



# RollMatic-rolhek

Door de compacte constructie optimaal geschikt voor winkelafsluitingen met beperkte ruimte

# Overtuigende techniek

Details perfect op elkaar afgestemd



## Compacte constructie in twee pantservarianten

Door de compacte constructie met max. 335 mm benodigde lateihoogte resp. inbouwdiepte, is het nieuwe RollMatic-rolhek zeer geschikt als afsluiting van winkels waar weinig inbouwruimte is. Kies uit 2 pantservarianten. Beide uitvoeringen zijn verkrijgbaar in veel RAL-kleuren. De HG-L is bovendien walsblank leverbaar. Voor een perfecte integratie van het rolhek in de omgeving.



**Alleen bij Hörmann**



Afsluitbaar vloerprofiel



Schuifgrendel

## Handbediend of met aandrijving

Het rolhek wordt bediend met een kettingtakel of trekkoord bij handbediening of automatisch met aandrijving. Door de standaard krachtbegrenzing hoeven sluitkantbeveiliging noch intrekbeveiliging te worden geïnstalleerd. De aandrijving is ruimtebesparend in de wikkelasbekleding geïntegreerd. Zo heeft het hek slechts een zijdelingse aanslag van 110 mm resp. 210 mm aan aandrijvingszijde nodig.

## Betrouwbaar en veilig

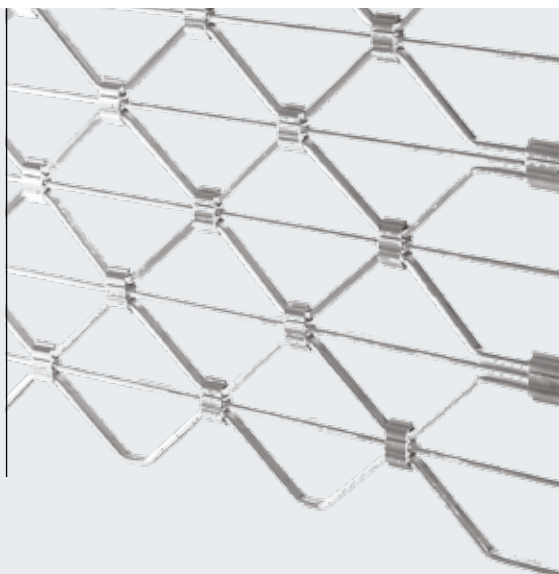
Door de beproefde trekverentechniek kan het hek gemakkelijk met de hand worden bediend. Bij hekken met aandrijving ondersteunt de techniek de aandrijving bij het openen en sluiten van het hek. Daarnaast beveiligen dubbele kabelgeleidingen het hek tegen naar beneden vallen.

## Inbraakwerend vastgezet

De standaard uittrekbeveiligingen aan de uiteinden van de de zijkant van het pantser houden het rolhek stevig in de geleidingsrails. Zo beveiligen ze het rolhekpantser tegen pogingen om het pantser uit de geleidingsrails te drukken en werken inbraakwerend.

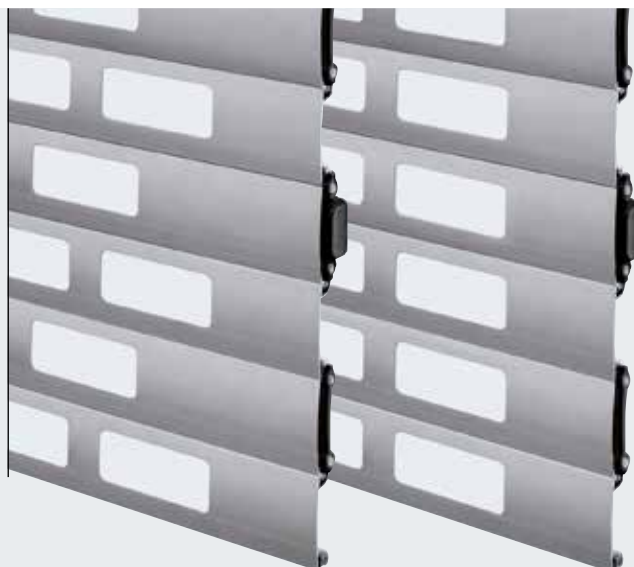
## Veilig afgesloten

Manueel bediende rolhekken kunnen door een afsluitbaar vloerprofiel met profielcilinder betrouwbaar worden vergrendeld. De bediening vindt naar keuze van binnenuit of van buitenaf plaats. Als alternatief kan het rolhek ook met een schuifgrendel worden beveiligd. Bij rolhekken met aandrijving verhindert de aandrijving dat het pantser wordt opgetild. Extra veiligheid wordt hier ook door het afsluitbare vloerprofiel en de schuifgrendel geboden.



#### **HG-L, aluminium, licht en compact**

De elegante en ruimtebesparende aluminium uitvoering is bijzonder geschikt voor toepassing in winkelpassages. Voor het oppervlak kunt u kiezen uit een walsblank oppervlak of een oppervlak met poedergrondverf.



#### **HG 75, aluminium**

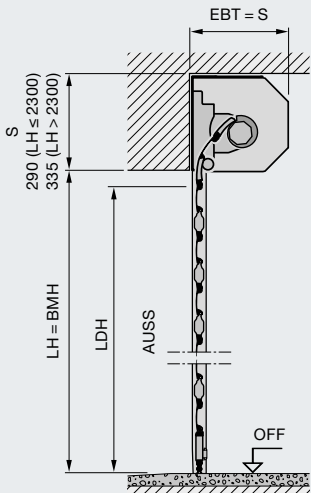
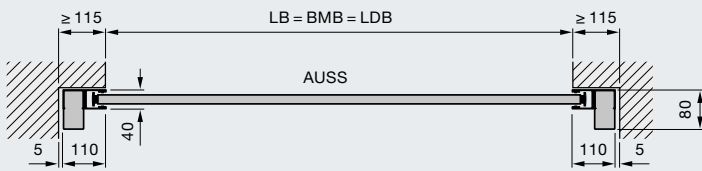
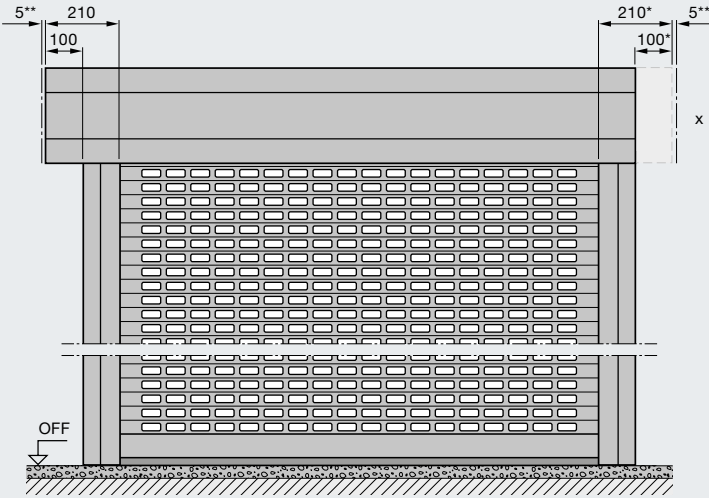
De geëxtrudeerde aluminium profielen zijn verkrijgbaar met een oppervlak voorzien van poedergrondverf. De 100 x 40 mm rechthoekige perforaties worden geleverd in een recht of een versprongen motief.

Type rolhek	HG-L	HG 75
<b>Maatbereik</b>		
<b>Breedte tot</b>	4000 mm	4000 mm
<b>Hoogte tot</b>	3100 mm	3000 mm
<b>Materiaal</b>	Aluminium	Aluminium
<b>Oppervlakken zonder kleurlaag</b>	Walsblank	
<b>Oppervlakken met kleurlaag</b>	Kleurlaag RAL-kleur naar keuze	RAL 9016, RAL 7035, RAL 9006, RAL 5011, RAL 8028, RAL 7016, RAL 9005
<b>Eigen gewicht rolhekpantser</b>	Ca. 6,5 kg/m <sup>2</sup>	Ca. 6,5 kg/m <sup>2</sup>

# Inbouwmaten / maatbereiken

## RollMatic-rolhek

### Inbouw achter de dagopening



### Toelichtingen bij de maten

BMB	Bestelmaat breedte
BMH	Bestelmaat hoogte
LB	Dagbreedte
LDB	Vrije doorrijbreedte = bestelmaat
LH	Daghoogte = bestelmaat
LDH	Vrije doorrijhoogte
EBT	Inbouwdiepte
S	Benodigde lateihoogte
OFF	Bovenkant afgewerkte vloer
AUSS	Buiten

### Inbouwdiepte EBT

Tot 2300 mm rolhekgte	290 mm
Vanaf 2301 mm rolhekgte	335 mm

### Benodigde lateihoogte S

Tot 2300 mm rolhekgte	290 mm
Vanaf 2301 mm rolhekgte	335 mm

### Vrije doorgang

Breedte	LB
Hoogte (met aandrijving)	LH – 60 mm
Hoogte (manuele bediening)	LH – 125 mm
Hoogte (met afsluitbaar vloerprofiel of schuifgrendel)	LH – 125 mm

### Benodigde ruimte aan de zijkant

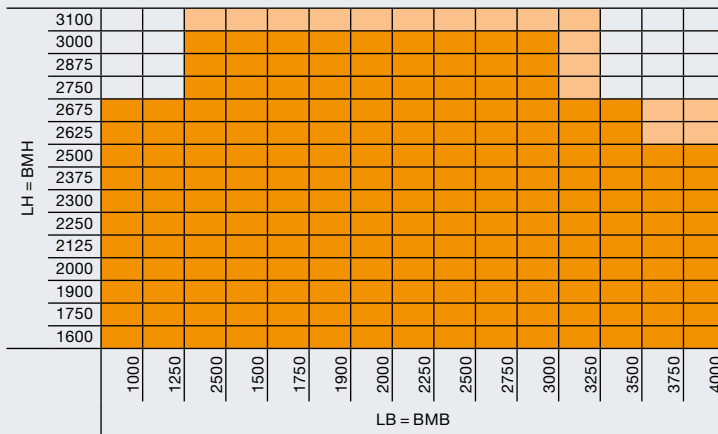
Aandrijfszijde	110 mm
Aandrijfszijde	210 mm

### x Wickelasbekleding

\* Behalve de variabele aandrijvingszijde (standaard links, optioneel rechts) met de verlengde wickelasbekleding aan aandrijvingszijde, is deze ook verkrijgbaar in een symmetrische uitvoering.

\*\* Zijdelingse afstand min. 5 mm

### Maatbereik



Maten in mm

# Hörmann: kwaliteit zonder compromissen



Hörmann KG Amshausen, Duitsland



Hörmann KG Antriebstechnik, Duitsland



Hörmann KG Brandis, Duitsland



Hörmann KG Brockhagen, Duitsland



Hörmann KG Dissen, Duitsland



Hörmann KG Eckelhausen, Duitsland



Hörmann KG Freisen, Duitsland



Hörmann KG Ichttershausen, Duitsland



Hörmann KG Werne, Duitsland



Hörmann Alkmaar B.V., Nederland



Hörmann Legnica Sp. z o.o., Polen



Hörmann Beijing, China



Hörmann Tianjin, China



Hörmann LLC, Montgomery IL, USA



Hörmann Flexon LLC, Burgettstown PA, USA



Shakti Hörmann Pvt. Ltd., India

De Hörmann-groep biedt, als enige fabrikant op de internationale markt, alle belangrijke bouwelementen uit één hand. Ze worden in hooggespecialiseerde fabrieken vervaardigd volgens de nieuwste stand van de techniek. Door het overkoepelende verkoop- en servicenet in Europa en de aanwezigheid in Amerika en Azië is Hörmann uw sterke internationale partner voor hoogwaardige bouwelementen. In een kwaliteit zonder compromissen.

**DEUREN VOOR GARAGES**  
**AANDRIJVINGEN**  
**DEUREN VOOR DE INDUSTRIE**  
**LAAD- EN LOSTECHNIKEN**  
**ANDERE DEURTYPES**  
**KOZIJNEN**

[www.hormann.be](http://www.hormann.be)  
[www.hormann.nl](http://www.hormann.nl)

**HÖRMANN**