

U<sub>p</sub>-waarde  
tot  
**0,47**  
W/(m<sup>2</sup>·K)



**Standaard RC 3** bij alle  
aluminium en roestvrijstalen/  
aluminium voordeuren  
**Standaard RC 4** bij  
ThermoSafe Hybrid-  
voordeuren zonder beglazing



# Voordeuren

**NIEUW:** de roestvrijstalen/aluminium voordeuren ThermoPlan Hybrid en ThermoSafe Hybrid

**HÖRMANN**

## De Hörmann-merkkwaliteit overtuigt in elke uitvoering

Aluminium en stalen/aluminium voordeuren van Hörmann hebben veel troeven die kunststof of houten deuren niet hebben. Deze voordelen zullen u overtuigen:

- Uitstekende warmte-isolatie
- Hoge veiligheid
- Goede geluidsisolatie
- Grote stabiliteit
- Geen bijschilderen

Hörmann-voordeuren zien er na jaren nog steeds als nieuw uit. Bovendien hebt u voor de technische uitrusting en het design uitgebreide keuzemogelijkheden. U kunt kiezen uit 6 verschillende voordeur-uitvoeringen van de nummer 1 in Europa. Ontdek uw nieuwe voordeur!





## INHOUD

6	Goede redenen om voor Hörmann te kiezen
12	Programma-overzicht
16	Veiligheidsuitrustingen
18	ThermoCarbon
28	ThermoPlan Hybrid ■ <b>NIEUW</b>
36	ThermoSafe Hybrid ■ <b>NIEUW</b> , ThermoSafe
54	Thermo65
64	TopComfort
70	Speciale uitrustingen
86	Slotvarianten ThermoCarbon, ThermoPlan Hybrid, ThermoSafe Hybrid, ThermoSafe
95	Hörmann programmaoverzicht

De afgebeelde kleuren en oppervlakken zijn om druktechnische redenen niet kleurbindend.

Bij de in deze catalogus beschreven en afgebeelde producten evenals uitrustingsdetails gaat het gedeeltelijk om niet-standaarduitvoeringen, die tegen meerprijs verkrijgbaar zijn. Beschrijvingen en afbeeldingen, gegevens over leveringsomvang, uitrusting en kleur stemmen overeen met de drukdatum van deze catalogus. Wijzigingen en vergissingen voorbehouden.

Door de auteurswet beschermd. Gehele of gedeeltelijke nadruk is zonder onze toestemming niet toegestaan.

## Welke voordeur is voor ons de juiste?

Elk huis heeft er één en het is het visitekaartje van de eigen 4 muren – de voordeur. Op het eerste gezicht is het uiterlijk dan wel belangrijk, maar ook de “innerlijke waarden” zoals inbraakbeveiliging of warmte-isolatie zijn essentieel. Hier leest u op welke aspecten tijdens de aankoop moet worden gelet.





Houten deur



Aluminium voordeur

## De voordeur als visitekaartje

Een voordeur moet bij de algemene vormgeving van het huis passen. De moderne materialen bieden veel vrijheid bij de vormgeving. De meest gangbare materialen voor een voordeur zijn kunststof, aluminium, staal en hout.

## Voordeuren vergeleken

Houten deuren hebben veel onderhoud nodig. Het natuurproduct moet voortdurend worden onderhouden en gebeitst, zodat het bestendig is tegen de weersomstandigheden. Als tegenprestatie hebben ze van nature wel goede isolatie-eigenschappen. En als natuurproduct zijn ze ecologisch gezien milieuvriendelijk.

Kunststof deuren zijn in vergelijking hiermee relatief voordelig en kennen een goede warmte-isolatie. Ze zijn misschien wel onderhoudsarm, maar kunnen na verloop van tijd vanwege het licht verkleuren. Een stalen kern is belangrijk, zodat ze niet nog meer vervormen.

Stalen voordeuren hebben een gemiddelde prijs en zijn zeer stabiel. **Het materiaal biedt afhankelijk van de uitvoering een goede inbraakbeveiliging** en is dankzij het verzinkte en gelakte oppervlak bestendig tegen alle weersomstandigheden. Aluminium voordeuren zijn iets duurder. Dit materiaal heeft dan ook **enkele voordelen**. Aluminium deuren zorgen met het juiste meerkamerprofiel voor een **goede isolatie** en kunnen bovendien voldoen aan hoge veiligheidseisen. **Ondanks hun lage eigen gewicht zijn ze zeer stabiel en bieden ze een hoge geluidsisolatie**. Ingewikkeld verven achteraf is niet meer nodig en ze zijn wat toebehoren en uitrusting betreft zeer flexibel.

## Met goede isolatie voor prijsverlaging

**Wie op zoek is naar een nieuwe voordeur moet niet alleen op de veiligheid, de kleur of het motief letten, maar ook op de isolatie.** Want goed geïsoleerde deuren zijn merkbaar goed voor de portemonnee, omdat veel waardevolle verwarmingsenergie in het huis blijft. Ingebouwde briefgleuven zorgen bijvoorbeeld voor een luchtstroom in het huis, waardoor veel warmte verloren gaat. Ook door dunne materialen, ontbrekende vullingen en warmtegeleidende materialen wordt via de voordeur warmte naar buiten afgevoerd. Bepalend hierbij is de warmtedoorgangscoefficiënt, ook wel  $U_D$ -waarde genoemd, van een voordeur. Hoe lager de waarde, des te beter de warmte-isolatie. **Het energiebesparingsbesluit bepaalt voor voordeuren een  $U_D$ -waarde van maximaal  $1,8 \text{ W}/(\text{m}^2 \cdot \text{K})$ .**



Thermografische opname van een woonhuis

“Een goede naam moet men verdienen.”

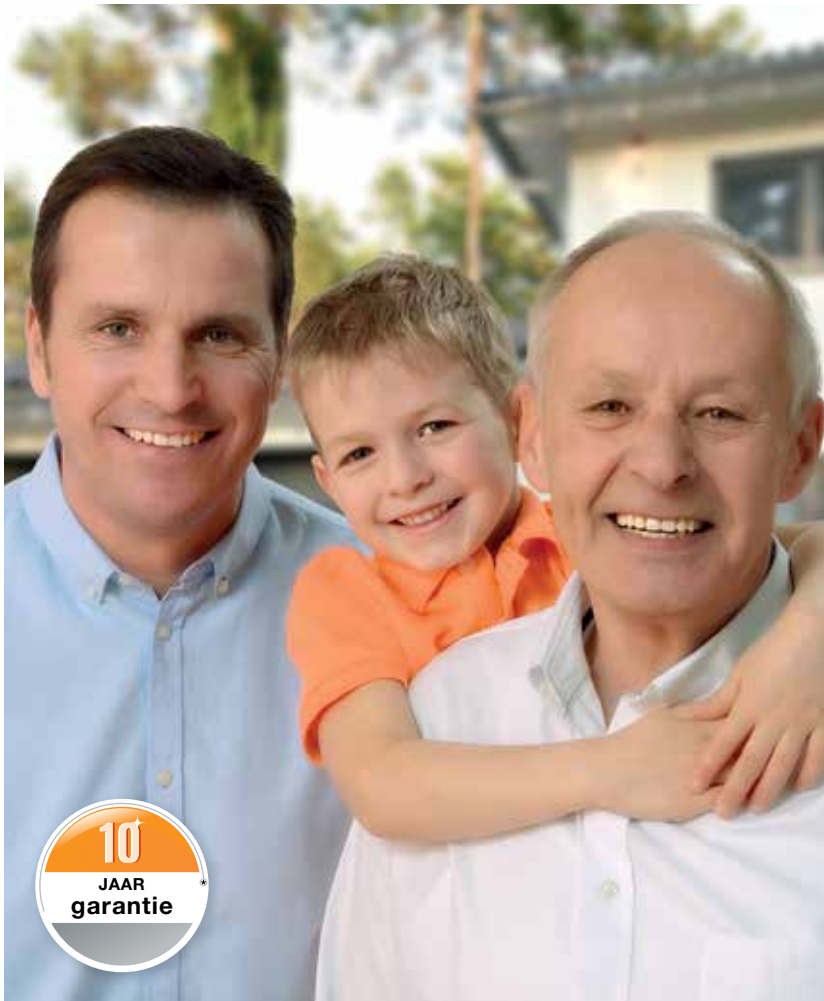
August Hörmann

Helemaal in de geest van de oprichter van de onderneming ontvangt u met de naam Hörmann echte merkkwaliteit en veelomvattende productkennis. Want het familiebedrijf kijkt terug op meer dan 80 jaar ervaring als specialist van bouwelementen en ziet zichzelf vanaf de oprichting als uw partner voor nieuwbouw- en renovatiewerkzaamheden. Hörmann behoort niet voor niets tot de meest toonaangevende Europese aanbieders van voordeuren. Dat kan u alleen maar een goed gevoel geven bij de aankoop van uw Hörmann-voor deur.



## 1 Kwaliteitsproducten uit Duitsland

De voordeurconstructie wordt bij Hörmann zelf ontwikkeld en geproduceerd. Daarvoor werken onze hoogopgeleide medewerkers intensief aan nieuwe producten, permanente verdere ontwikkelingen en gedetailleerde verbeteringen. Zo ontstaan octrooien en een exclusieve marktpositie. Duurtests onder reële omstandigheden zorgen voor **geperfectioneerde serieproducten in Hörmann-kwaliteit.**



**10**  
JAAR  
garantie



## 2 Voordeuren voor generaties

Wij zijn overtuigd van onze producten en onze kwaliteitsgarantie zonder compromissen. Daarom krijgt u bij Hörmann **5 jaar garantie\*** op de **Thermo65-voordeuren** en zelfs **10 jaar\*** op de **ThermoCarbon-, ThermoPlan Hybrid, ThermoSafe Hybrid-, ThermoSafe- en TopComfort-voordeuren.**

## 3 Toekomst in het vizier

Hörmann loopt met het goede voorbeeld voorop. Daarom dekt de onderneming **haar energiebehoefte voor 100% uit ecostrroom.** In combinatie met een intelligent en gecertificeerd energiemanagementsysteem, het CO<sub>2</sub>-neutraal versturen van post en het recyclen van herbruikbare materialen **wordt jaarlijks meer dan 40000 ton CO<sub>2</sub> bespaard.** En ten slotte, maar niet minder belangrijk, biedt Hörmann producten aan voor duurzaam bouwen.

\* De uitgebreide garantievoorwaarden vindt u op: [www.hormann.nl](http://www.hormann.nl)



Buitenaanzicht



Binnenaanzicht



## 4 Deurblad zonder zichtbaar vleugelprofiel

Uitgelezen en harmonieus is de ontvangst die de ThermoCarbon-, ThermoPlan Hybrid-, ThermoSafe Hybrid-, ThermoSafe- en Thermo65-voordeuren u bieden. Het mooi gevormde **vleugeloverdekkende deurblad** met inliggend vleugelprofiel aan de binnen- en buitenzijde voldoet aan de hoogste eisen qua vormgeving. Het binnenaanzicht harmonieert ideaal met de binnendeuren van uw woning.

## 5 Vlakke overgang ■ NIEUW

Door het gebruik van aluminium en roestvrij staal bij de ThermoPlan Hybrid-voordeuren kunt u genieten van een elegant vlak deuraanzicht. **U ziet en merkt niet dat het deurblad en deurkozijn verspringen.** Door de roestvrijstalen plaat op de buitenkant is bovendien ook een bijzonder hoge vleugelstijfheid gegarandeerd.



Buitenaanzicht van voordeuren van andere fabrikanten met zichtbaar vleugelprofiel



Binnenaanzicht van voordeuren van andere fabrikanten met zichtbaar vleugelprofiel en glaslijsten





## 6 Buitengewone warmte-isolatie

Aluminium ThermoCarbon-voordeuren met een  $U_D$ -waarde tot ca.  $0,47 \text{ W}/(\text{m}^2\cdot\text{K})^*$

Onze voordeuren maken deel uit van een nieuwe generatie deuren met zeer goede warmte-isolatie. Thermo65-deuren staan met  $U_D$ -waarden tot ca.  $0,87 \text{ W}/(\text{m}^2\cdot\text{K})$  garant voor een uitstekende warmte-isolatie, de nieuwe ThermoPlan Hybrid heeft zelfs  $U_D$ -waarden tot ca.  $0,78 \text{ W}/(\text{m}^2\cdot\text{K})$ . Hetzelfde geldt voor de ThermoSafe Hybrid- en ThermoSafe-voordeuren met  $U_D$ -waarden tot ca.  $0,87 \text{ W}/(\text{m}^2\cdot\text{K})$ . Alle deursystemen voldoen aan alle eisen van het energiebesparingsbesluit.

**De wereldkampioenen op het gebied van warmte-isolatie** zijn zonder enige twijfel onze ThermoCarbon-voordeuren: met ongeëvenaarde  $U_D$ -waarden tot ca.  $0,47 \text{ W}/(\text{m}^2\cdot\text{K})$  zijn ze bovendien door IFT Rosenheim gecertificeerd voor passiehuizen.

## 7 Zonder koudebruggen



**Alleen bij Hörmann**

Geen koudebruggen bij beglazing

Bij ThermoCarbon-, ThermoPlan Hybrid-, ThermoSafe Hybrid- en ThermoSafe-voordeuren met beglazing wordt het deurblad tegelijk met de beglazing volgeschuimd en niet vooraf zoals bij andere voordeuren. **Deze gepatenteerde oplossing staat garant voor een nóg betere warmte-isolatie**, omdat het schuim zich op die manier optimaal met de beglazing kan verbinden en er geen koudebruggen ontstaan.

\* Afhankelijk van de deurafmetingen. Vermelde waarden voor RAM 1250 x 2200 mm



**Standaard RC 3** bij alle aluminium en roestvrijstalen/ aluminium voordeuren

**Standaard RC 4** bij ThermoSafe Hybrid-voordeuren zonder beglazing

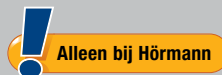


## 8 Inbraakwerende veiligheidsuitrusting

Wanneer het om veiligheid gaat, nemen we geen genoegen met compromissen. Alle ThermoCarbon-, ThermoPlan Hybrid- en ThermoSafe-voordeuren zijn **standaard verkrijgbaar met de inbraakwerende RC 3-veiligheidsuitrusting**. De ThermoSafe Hybrid-voordeuren zonder beglazing zijn standaard uitgerust met de veiligheidsklasse RC 4. Deze veiligheidsuitrusting leveren wij optioneel ook voor alle ThermoCarbon-voordeuren. De Thermo65- en TopComfort-voordeuren zijn verkrijgbaar in een RC 2-uitrusting. Verdere informatie vindt u op de pagina's 16 – 17.

Betere veiligheid betekent geenszins dat het optische aspect eronder lijdt. **De inbraakwerende veiligheidsuitrusting is niet te zien aan de deur**, in tegenstelling tot bij vele oplossingen die concurrenten aanbieden. Dat is merkkwaliteit van Hörmann!

## 9 Veilige beglazing



Standaard bij 8 mm gelaagd veiligheidsglas aan binnen- en buitenzijde

Op het gebied van **ongevallen- en inbraakbeveiliging** voldoen Hörmann-voordeuren aan de allerstrengste eisen. Het gelaagde veiligheidsglas aan de binnen- en buitenzijde van de 3-voudige isolerende beglazing zorgt **voor maximale veiligheid**. Mocht het glas breken, dan blijven de glassplinters aan de inliggende folie kleven, **zodat gevaar voor letsel door scherven in huis nagenoeg is uitgesloten**. Bovendien biedt het gelaagde veiligheidsglas een hogere inbraakbeveiliging, omdat doorbreken wordt bemoeilijkt.



## 10 Barrièrevrije toegang tot de woning

De Hörmann **openingshulp ECTurn** maakt het **makkelijker** om uw ThermoCarbon-, ThermoPlan Hybrid-, ThermoSafe Hybrid- of ThermoSafe-voor deur **te openen**. De openingshulp gebruikt weinig energie, zodat er geen veiligheidsvoorzieningen nodig zijn. **De nieuwe deuraandrijving HDO 200 opent en sluit uw TopComfort-voor deur volledig automatisch**. De flatscan-sensor bewaakt voor uw veiligheid de binnen- en buitenkant van de deur. Beide systemen kunt u eenvoudig bedienen met de Hörmann BiSecur-handzenders of draadloze knoppen. Meer informatie vindt u op pagina 89.

## 11 Ruimtehogevoordeuren

ThermoPlan Hybrid-, ThermoSafe Hybrid-, ThermoSafe- en ThermoCarbon-voor deuren in een XXL-uitvoering zorgen voor een **ruime vormgeving van de entree** en meer comfort. ThermoPlan Hybrid-, ThermoSafe Hybrid- en ThermoSafe-motieven zijn verkrijgbaar tot een hoogte van 2500 mm, ThermoCarbon zelfs tot 3000 mm.



De absolute topklasse:  
ThermoCarbon



Onze wereldkampioen op het gebied van warmte-isolatie bij aluminium voordeuren met een  $U_D$ -waarde tot ca.  $0,47 \text{ W}/(\text{m}^2 \cdot \text{K})$ , overtuigt dankzij een uitstekende **standaard RC 3-veiligheidsuitrusting** met 9-voudige vergrendeling en is uitgerust met een hightech-vleugelprofiel uit een carbon-glasvezel composietmateriaal. Vanaf pagina 18 kunt u onze unieke ThermoCarbon-voordeuren bewonderen.

De designklasse:  
ThermoPlan Hybrid

■ NIEUW



Als u waarde hecht aan een bijzonder elegant deuraanzicht, dan is de ThermoPlan Hybrid een goede keuze voor u. De deur overtuigt **door de in hetzelfde vlak liggende overgang van deurblad naar deurkozijn** binnen en buiten. Andere voordelen zijn de **hoge vleugelstijfheid** door een roestvrijstalen plaat met poedergrondverf. Meer over deze innovatie vanaf pagina 28.

De extra klasse:  
ThermoSafe Hybrid

■ NIEUW



Bijzonder hoge warmte-isolatie dankzij thermisch onderbroken 80 mm aluminium deurkozijn, standaard met 5-voudig veiligheidsslot en **RC 4 bij deuren zonder beglazing of RC 3 bij deuren met beglazing**. De ThermoSafe Hybrid overtuigt door de roestvrijstalen plaat met poedergrondverf en daarmee samenhangende hoge vormstabiliteit, ook bij grote temperatuurverschillen. Zie voor meer details vanaf pagina 36.



De exclusieve klasse: ThermoSafe



Standaard

Zeer goede warmte-isolatie dankzij de thermisch onderbroken 80 mm dik aluminium deurkozijn, **standaard RC 3-veiligheidsuitrusting** met 5-voudig veiligheidsslot en keuze uit meer dan 70 motieven. En dat zijn maar een paar van de vele overtuigende eigenschappen van onze ThermoSafe-voordeuren. Meer details en uw favoriete motieven vindt u vanaf pagina 36.

De hoogste klasse: Thermo65



Optioneel

De Thermo65-voordeur met stalen deurblad en aluminium kozijn biedt goede warmte-isolatiewaarden en **een uitstekende inbraakbeveiliging** dankzij het 5-voudige veiligheidsslot. De Thermo65 overtuigt niet in het minst door zijn uitstekende prijs-kwaliteitverhouding. Meer informatie over de Thermo65 en alle motieven en mogelijke uitrustingen vindt u vanaf pagina 54.

De comfortklasse: TopComfort



Optioneel

Wilt u graag dat de **entree van uw woning of kantoor baadt in het licht** met een glazen voordeur die qua warmte-isolatie en veiligheid goed is uitgerust? Dan is onze TopComfort-voordeur precies wat u zoekt. Maak een keuze uit 9 design-beglazingen en een groot aantal soorten figuurglas. Meer informatie over TopComfort vindt u vanaf pagina 64.

\* Afhankelijk van de deurafmetingen. Vermelde waarden voor RAM 1250 × 2200 mm

\*\* Afhankelijk van de deurafmetingen. Vermelde waarden voor RAM 1230 × 2180 mm

\*\*\*Afhankelijk van de deurafmetingen. Vermelde waarden met speciale uitrusting thermopakket voor RAM 1230 × 2180 mm

# Zo vermindert u het inbraakrisico

## Veilige ramen en deuren tegen inbrekers

Beveiligde ramen en deuren zijn het allerbelangrijkst. Inbrekers verschaffen zichzelf meestal via eenvoudig te openen ramen of deuren toegang tot vreemde woningen. Daarom raden anti-inbraakinitiatieven van de politie een **extra beveiliging van deze zwakke plekken aan, afhankelijk van het veiligheidsrisico met een RC 2- of zelfs een RC 3-veiligheidsuitrusting.** Een RC 3 gekeurde voordeur moet bijvoorbeeld bestand zijn tegen een inbraakpoging van minimaal 5 minuten met daarvoor geschikt gereedschap. **Als een inbraakpoging langer duurt dan 90 seconden, breken de ongenode gasten hun poging normaal gesproken af** en proberen bij het volgende huis in te breken. Ook zijelementen en bovenlichten moeten voldoen aan de weerstandsklasse van de deur. Niet vergeten: sluit bij het verlaten van het huis de deur altijd af. Zonder vergrendeling keren de meeste verzekeringen bij schade vaak niet uit.



Afbeelding rechts:  
Inbraakgereedschap volgens veiligheidsklasse RC 3

## Zorg niet voor hulpmiddelen

**Het is erg belangrijk om erop te letten dat u de inbrekers geen hulpmiddelen geeft,** waarmee ze uw ramen sneller kunnen bereiken. Hieronder vallen tuintafels, stoelen of banken die als opstapjes zouden kunnen worden gebruikt. Berg deze op in huis of in de garage, zeker als u langere tijd niet aanwezig zult zijn.

## Overdag vinden meeste inbraken plaats

**De meeste inbraken vinden daadwerkelijk overdag plaats** als u de kinderen naar school brengt, naar uw werk rijdt of gaat winkelen. De vakantieperiode is zeer riskant. Inbrekers letten op de kleinste opvallende dingen en tekenen die erop wijzen dat u niet thuis bent. **Er zijn enkele tips en trucjes om bij een langere afwezigheid geen inbrekers aan te trekken:** een zeer bekende aanrader is het informeren van de burens en hen de sleutel voor de brievenbus geven. Als deze meerdere dagen niet wordt geleeft, is dat een goede indicatie voor het feit dat er niemand thuis is. Ook moeten de rolluiken niet de gehele vakantieperiode naar beneden zijn. Er zijn bovendien verschillende apparaten in de handel die de aanwezigheid simuleren. Zo zijn er bijvoorbeeld bepaalde lampen die het licht van de televisie nabootsen en daarmee de indruk geven dat er iemand thuis is. Ook tijdschakelklokken, die lichten en de beweging van de rolluiken controleren, zijn bij vakere afwezigheid aan te raden. Bovendien vormen ook alarminstallaties en videobewaking mogelijkheden om inbrekers af te schrikken.

Ongeveer 85% van alle woninginbraken worden nooit opgelost. U kunt het inbraakrisico voor uzelf verminderen door op enkele dingen te letten.







# Wij beschermen u tegen ongenode gasten

Elke 3 minuten wordt er in een woning ingebroken. Des te belangrijker is het om uw voordeur uit te rusten met een hoge veiligheidsstandaard. Want wanneer een inbreker na ca. 90 seconden geen succes heeft, breekt hij zijn inbraakpoging in de regel af. Om die reden mislukt bijna de helft van alle inbraken, wanneer de voordeur inbraakwerend is.

## Optioneel voor alle Thermo65- en TopComfort-voordeuren, zijdelen en bovenlichten

De gelegenheidsdief probeert een vergrendelde deur met eenvoudig gereedschap binnen 3 minuten open te breken.



## Standaard bij alle ThermoCarbon-, ThermoPlan Hybrid-, ThermoSafe Hybrid en ThermoSafe-voordeuren, optioneel voor zijdelen en bovenlichten

Een dader probeert de vergrendelde deur met eenvoudig gereedschap, een koevoet of simpele boormachines binnen 5 minuten open te breken.



## Standaard voor ThermoPlan Hybrid-voordeuren zonder beglazing en optioneel voor alle ThermoCarbon-voordeuren

Een ervaren dader probeert de vergrendelde deur met eenvoudig gereedschap, een koevoet, boormachine of slaggereedschap binnen 10 minuten open te breken.





## Wereldkampioen warmte- isolatie met premium uitvoering

Het was onze bedoeling om een voordeur te ontwerpen die uw eisen qua veiligheid, warmte-  
isolatie, technische uitrusting en design ver-  
overtreft. Met de premium ThermoCarbon-  
voordeur zijn we daarin geslaagd. Met  
 $U_D$ -waarden tot ca.  $0,47 \text{ W}/(\text{m}^2 \cdot \text{K})$  verdient de  
ThermoCarbon de titel wereldkampioen warmte-  
isolatie. Ook met de optionele RC 4-uitrusting  
scoort de voordeur hoog op het gebied van  
veiligheid. Dankzij het hightech-vleugelprofiel uit  
een carbon-glasvezel composietmateriaal heeft  
deze premium voordeur een grotere stijfheid en  
stootweerstand evenals een betere geluidsisolatie  
dan alle andere deuren.

De ThermoCarbon-voordeur is naar keuze  
verkrijgbaar in 20 moderne deurmotieven en  
19 voorkeurkleuren, op verzoek ook in twee  
kleuren. Natuurlijk kunt u met talloze optionele  
uitrustingen zoals handgrepen, beglazing en  
slotvarianten uw voordeur nog persoonlijker  
vormgeven.

# Constructie

- 1 100 mm dikke aluminium deurvleugel met PU-hardschuimvulling en binnenliggend vleugelprofiel
- 2 Thermische onderbreking en hoge stabiliteit door met carbon-glasvezels versterkt composiet-vleugelprofiel
- 3 Thermisch onderbroken 111 mm dik aluminium deurkozijn
- 4 3-voudig afdichtingsniveau met 2 volledig omlopende afdichtingen

Is door IFT Rosenheim gecertificeerd voor passiefhuizen\*

Geschikt voor koudebrugvrije inbouw

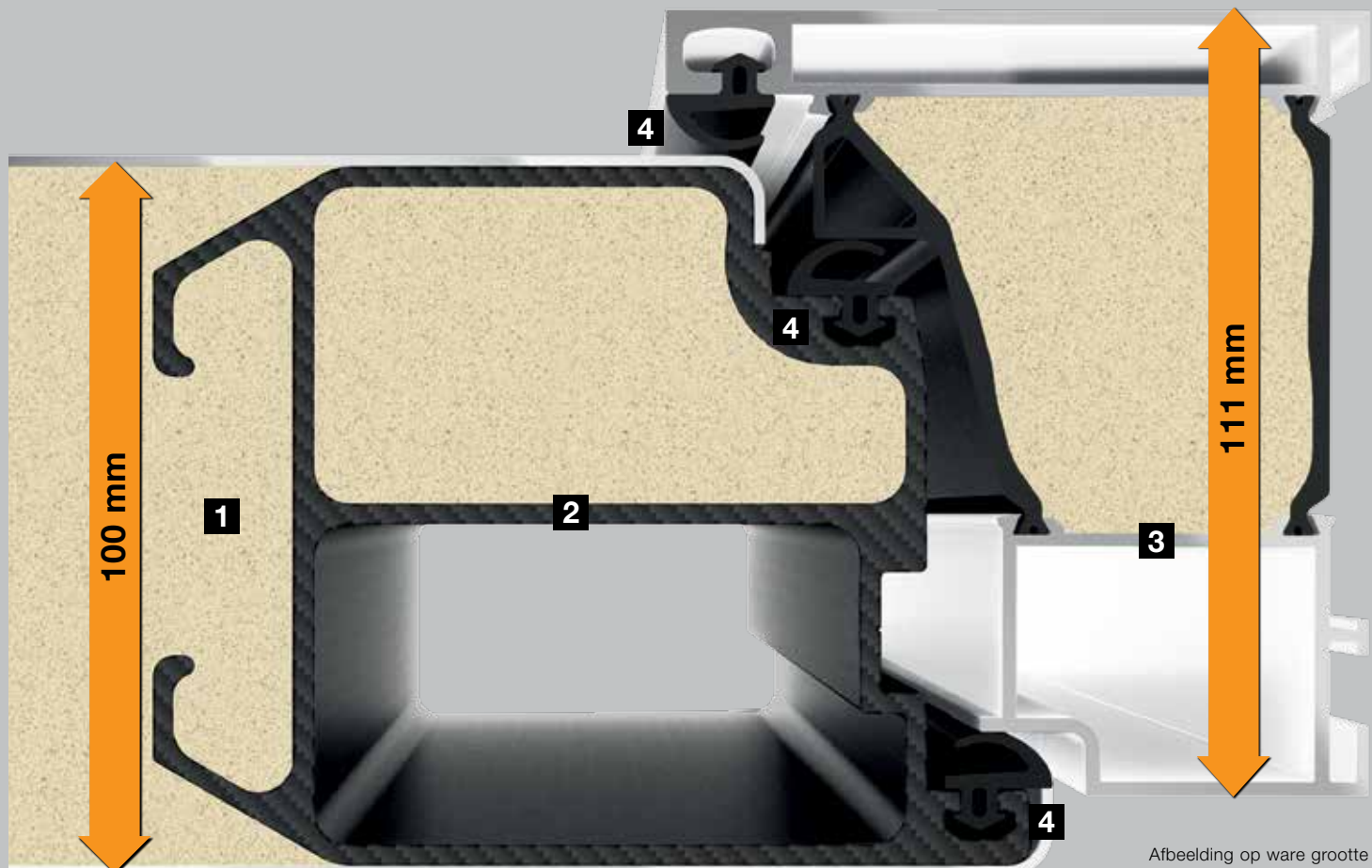
$U_D$ -waarde tot ca.  $0,47 \text{ W}/(\text{m}^2 \cdot \text{K})^{**}$



Standaard



Optioneel



## Uitrusting

- 5 **Volledig binnenaanzicht, standaard in verkeerswit RAL 9016, mat**, net als bij binnendeuren
  - 6 Verborgene liggende scharnieren incl. regelbare openingsbegrenzer met softstop
  - 7 Kruk in roestvrij staal
  - 8 4-voudige thermisch isolerende beglazing met veiligheidsglas aan beide kanten
  - 9 Tegen inbraak beveiligde profielcilinder
- 
- 10 **RC 3-veiligheidsuitrusting\*\*\*** met 9-voudig veiligheidsslot
- 

Optioneel met RC 4-veiligheidsuitrusting

## Kleuren

- Standaard in verkeerswit RAL 9016, mat
- Optioneel in 19 voorkeurkleuren
- Optioneel in RAL-kleur naar keuze

Meer informatie vindt u op de pagina's 74–75.

## Binnenaanzicht



\* Niet motief 310

\*\* Afhankelijk van de deurafmetingen. Vermelde waarden voor RAM 1250 x 2200 mm

\*\*\*Inbraakwerende elementen bieden alleen geclassificeerde weerstand tegen inbraak in gesloten en vergrendelde toestand en wanneer de sleutel eruit is gehaald.



**Motief 189**

Voorkeurkleur blank aluminiumkleurig RAL 9006, zijdeglans, roestvrijstalen handgreep HOE 615, motiefglas Float gematteerd met 7 heldere stroken



**Motief 300**

Standaardkleur verkeerswit RAL 9016, mat, greeplijst in blank aluminiumkleurig RAL 9006, zijdeglans



**Motief 301**

Voorkeurkleur antracietgrijs RAL 7016, mat, in hetzelfde vlak liggende aluminium applicatie en greeplijst in blank aluminiumkleurig RAL 9006



**Motief 302**

Voorkeurkleur steengrijs RAL 7030, mat, in hetzelfde vlak liggende greeplijst in blank aluminiumkleurig RAL 9006, zijdeglans, motiefglas Float gematteerd met een verticale strook



**Motief 304**

Standaardkleur verkeerswit RAL 9016, mat, verzonken deurkruitsparing in blank aluminiumkleurig RAL 9006, zijdeglans, in hetzelfde vlak liggende roestvrijstalen handgreep



**Motief 305**

Hörmann-voorkeurkleur CH 703 antraciet, fijne structuur mat, aluminium applicatie in robijnrood RAL 3003, mat, in hetzelfde vlak liggende roestvrijstalen handgreep



**Motief 306**

Standaardkleur verkeerswit RAL 9016, mat, verzonken deurkruitsparing in verkeerswit RAL 9016, mat, in hetzelfde vlak liggende roestvrijstalen handgreep, figuurglas Float gematteerd



**Motief 308**

Standaardkleur verkeerswit RAL 9016, mat, greeplijst en verzonken deurkruitsparing in antracietgrijs RAL 7016, mat, zijdelen met figuurglas Float gematteerd

**Motief 309**

Voorkeurkleur leigrijs RAL 7015, fijne structuur mat, in hetzelfde vlak liggende greeplijst in blank aluminiumkleurig RAL 9006, zijdeglans

**Motief 310**

Hörmann-voorkeurkleur CH 607 kastanjekeurig, fijne structuur mat, in hetzelfde vlak liggende roestvrijstalen handgreep, figuurglas Float gematteerd

**Motief 312**

Standaardkleur verkeerswit RAL 9016, mat, in hetzelfde vlak liggende greeplijst in blank aluminiumkleurig RAL 9006, zijdeglans, motiefglas Float gematteerd met een verticale strook

**Motief 314**

Standaardkleur verkeerswit RAL 9016, mat, verzonken deurkruitsparing in verkeerswit RAL 9016, mat, in hetzelfde vlak liggende roestvrijstalen handgreep, figuurglas Float gematteerd

**Motief 504**

Voorkeurkleur steengrijs RAL 7030, fijne structuur mat, roestvrijstalen handgreep HOE 500, motiefglas Float gematteerd met 5 heldere stroken, zijdeel met figuurglas Float gematteerd

**Motief 565**

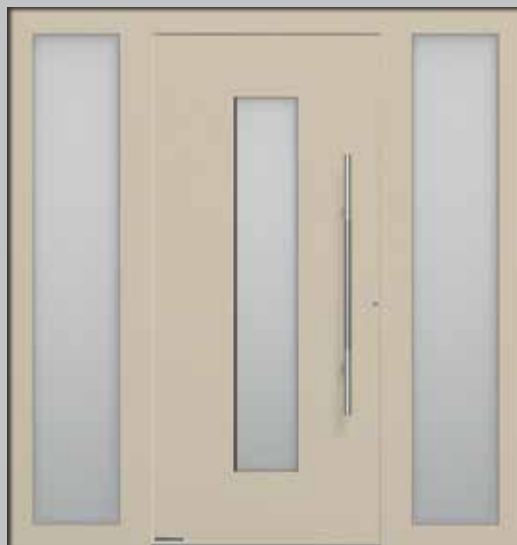
Standaardkleur verkeerswit RAL 9016, mat, designdeurkruk G 760 in Hörmann-kleur CH 703 antraciet, fijne structuur mat

**Motief 568**

Hörmann-voorkeurkleur CH 607 kastanjekeurig, fijne structuur mat, designgreep G 750 in geanodiseerd aluminium E6-EV 1







**Motief 650**

Voorkeurkleur crèmewit RAL 9001, fijne structuur mat, roestvrijstalen handgreep HOE 700, figuurglas Pave wit



**Motief 680**

Standaardkleur verkeerswit RAL 9016, mat, roestvrijstalen handgreep HOE 700, figuurglas Pave wit



**Motief 686**

Standaardkleur verkeerswit RAL 9016, mat, roestvrijstalen handgreep HOE 600, motiefglas Float gematteerd met 7 heldere stroken



**Motief 860**

Voorkeurkleur leigrijs RAL 7015, fijne structuur mat, roestvrijstalen handgreep HOE 700



**Motief 862**

Standaardkleur verkeerswit RAL 9016, mat, roestvrijstalen handgreep HOE 620

# Topklasse in elk detail

## 1 Verborgene liggende scharnieren

De scharnieren van de ThermoCarbon-voor deur liggen verborgen tussen het deurkozijn en de deurvleugel. Dat betekent dat zij noch aan de binnenkant, noch aan de buitenkant te zien zijn. Een optisch elegante oplossing voor uw huis. Het afstellen van de deurvleugel is zeer eenvoudig en comfortabel voor de Hörmann-vakpartner. Zo kunt u uw voor deur altijd comfortabel en veilig sluiten.

## 2 Tegen inbraak beveiligde profielcilinder

De tegen inbraak beveiligde, conform DIN 18252/DIN EN 1303 gecertificeerde profielcilinder overtuigt door een premiumuitrusting: anti-pickingsysteem (dat manipulatie door in het slot gestoken voorwerpen voorkomt), een boorbeveiliging en een nood- en gevarencilinder. Dat betekent dat u de deur ook kunt openen als er aan de binnenkant een sleutel in het slot zit. Bij de leveringsomvang zijn 5 draaisleutels en 2 sleutelkapjes inbegrepen.

## Verzonken veiligheidsrozet buiten

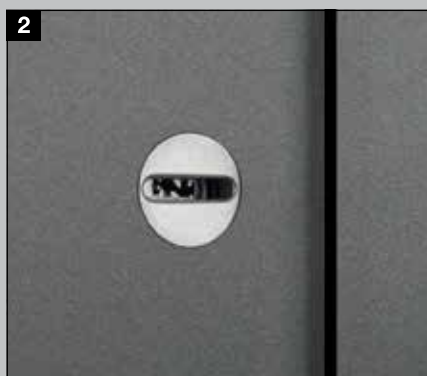
Bijzonder elegant past de in hetzelfde vlak liggende roestvrijstalen veiligheidsrozet in het deurblad en beschermt de profielcilinder extra tegen doorboren. Neem bij gebruik van eigen cilindersystemen contact op met uw Hörmann-dealer.

## 3 Roestvrijstalen binnenkruk

De elegante binnenkruk Caro uit roestvrij staal is bij ThermoCarbon-voor deuren standaard.

## 4 Roestvrijstalen sluitplaat

De hoogwaardige roestvrijstalen sluitplaat is elegant in het deurkozijn geïntegreerd en kan door de Hörmann-vakpartner heel gemakkelijk worden ingesteld. Daardoor valt de deur veilig in het slot en is ook goed afgesloten.



**5 9-voudig veiligheidsslot H9 en tegen uittillen beveiligde, verborgen liggende scharnieren**

De ThermoCarbon beschikt over een 9-voudige beveiliging. Bij het vergrendelen draaien 5 stalen draaigrendels en 4 boutgrendels in de roestvrijstalen sluitplaat. Deze ultieme beveiliging beschermt uw deur met slechts één draai van de sleutel. Deuren in de XXL-uitvoering worden in principe geleverd met het automatische slot S7 met 7-voudige vergrendeling.

## In hetzelfde vlak liggende buitenhandgrepen bij exclusieve deurmotieven

**6 roestvrijstalen handgreep met verzonken deurkruitsparing**

Bij deurmotieven met een roestvrijstalen handgreep is de verzonken deurkruitsparing standaard verkrijgbaar in de kleur van de deur.

**7 Doorlopende aluminium greeplijst**

De volledige greeplijst wordt standaard in blank aluminiumkleurig, RAL 9006, zijdeglans, met een verzonken deurkruitsparing in de kleur van de deur geleverd.

**8 Aluminium greeplijst met verzonken deurkruitsparing**

Standaard wordt deze deurkrukvariant geleverd in blank aluminiumkleurig, RAL 9006, zijdeglans, met een verzonken deurkruitsparing in de kleur van de deur.

**Individuele deurkrukkleuren**

Alle in hetzelfde vlak liggende handgrepen zijn (met uitzondering van roestvrijstalen handgrepen) ook verkrijgbaar in veel kleurvarianten (verdere informatie hierover op de pagina's 84–85).





## Als uw huis elegantie uit moet stralen

Wie hoge eisen stelt aan veiligheid, warmte-isolatie en technische uitrusting en bovendien waarde hecht aan een exclusief aanzicht van zijn huis, maakt met de ThermoPlan Hybrid de juiste keuze. De constructie van deze deur overtuigt door de vlakke overgang van kozijn en deurblad. De roestvrijstalen plaat op de buitenkant garandeert een bijzonder hoge vormstabiliteit ook bij grote temperatuurverschillen.

Daarnaast zijn de hoogwaardige uitrusting met  $U_D$ -waarden tot ca.  $0,78 \text{ W}/(\text{m}^2 \cdot \text{K})$  en de standaard RC 3 uitrusting grote pluspunten.

U heeft de keuze uit 12 elegante deurmotieven in 19 voorkeurkleuren bij de ThermoPlan Hybrid-voor deur. Met talloze andere opties voor uitrustingen zoals handgrepen, beglazingen en slotvarianten kunt u uw voor deur geheel naar uw eigen wensen vormgeven.



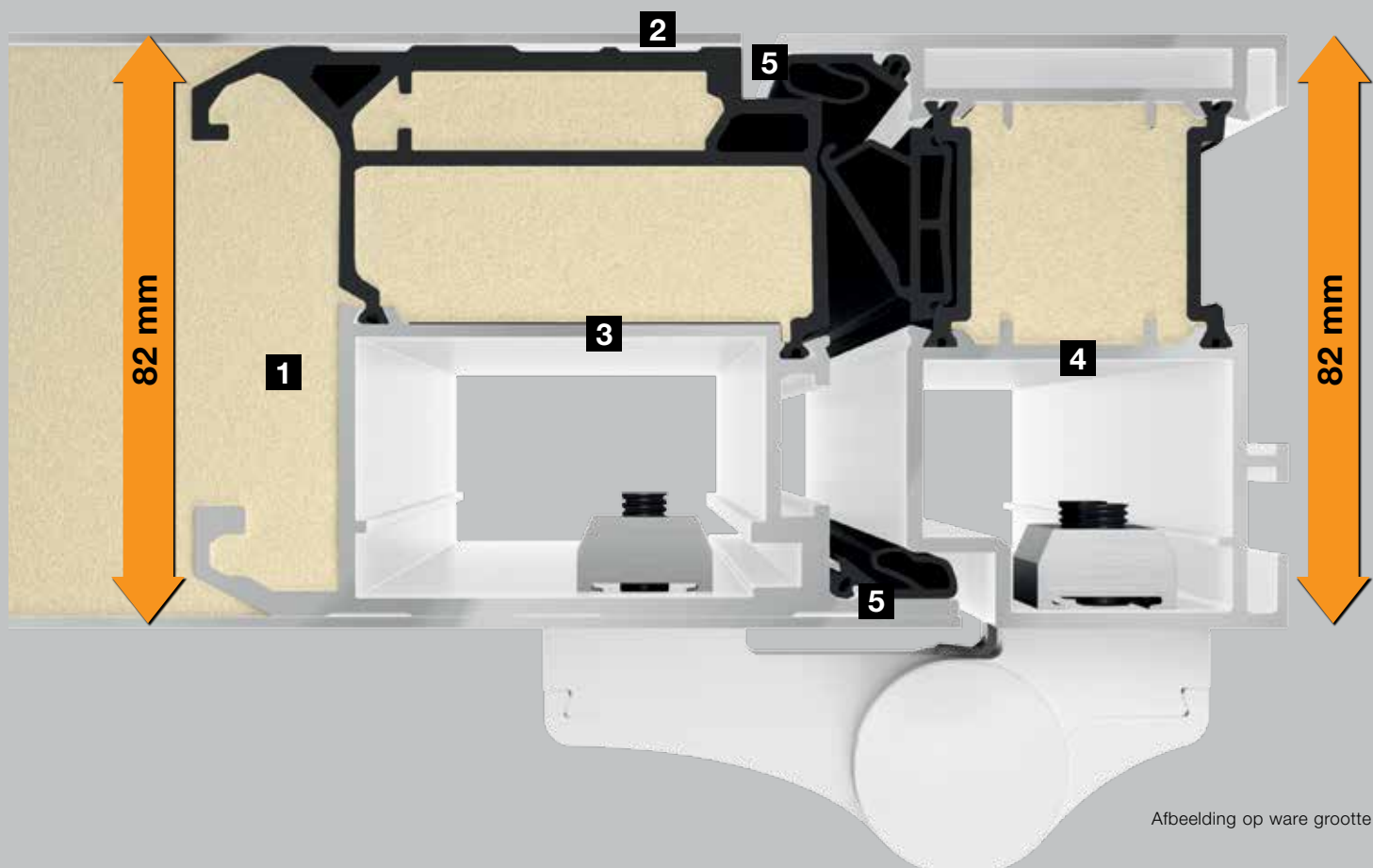
## Constructie

- 1 82 mm dikke aluminium deurvleugel met PU-hardschuimvulling en binnenliggend vleugelprofiel
- 2 Hoge vleugelstijfheid door roestvrijstalen plaat met poedergrondverf op de buitenkant
- 3 Thermisch onderbroken aluminium vleugelprofiel
- 4 Thermisch onderbroken 82 mm dik aluminium deurkozijn
- 5 3-voudig afdichtingsniveau met 2 volledig omlopende afdichtingen

Voldoet aan alle voorwaarden van het energiebesparingsbesluit en is geschikt voor passiefhuizen

Geschikt voor koudebrugvrije inbouw

$U_D$ -waarde tot ca.  $0,78 \text{ W}/(\text{m}^2 \cdot \text{K})^*$



## Uitrusting

- 6 Volledig binnenaanzicht, standaard in verkeerswit RAL 9016, mat, net als bij binnendeuren
- 7 In hetzelfde vlak liggende overgang van de deurvleugel naar het deurkozijn aan de buiten- en binnenkant ■ NIEUW
- 8 3D-scharnieren
- 9 Aluminium kruk
- 10 3-voudige thermisch isolerende beglazing met veiligheidsglas aan beide kanten
- 11 Tegen inbraak beveiligde profielcilinder
- 12 RC 3-veiligheidsuitrusting\*\* met 5-voudig veiligheidsslot
- 13 Veiligheidsspennen

## Kleuren

- Standaard in verkeerswit RAL 9016, mat
- Optioneel in 19 voorkeurkleuren
- Optioneel in RAL-kleur naar keuze

Meer informatie vindt u op de pagina's 74–75.

## Binnenaanzicht



\* Afhankelijk van de deurafmetingen. Vermelde waarden voor RAM 1230 x 2180 mm

\*\* Inbraakwerende elementen bieden alleen geclassificeerde weerstand tegen inbraak in gesloten en vergrendelde toestand en wanneer de sleutel eruit is gehaald.



▲ ThermoPlan Hybrid motief 189 in Hörmann-voorkeurkleur CH 703 antraciet, fijne structuur mat, met zijdelen



**Motief 189**  
Voorkeurkleur lichtgrijs RAL 7035, mat, roestvrijstalen handgreep HOE 615, motiefglas Float gematteerd met 7 heldere streken



**Motief 501**  
Standaardkleur verkeerswit RAL 9016, mat, roestvrijstalen handgreep HOE 500, beglazing Satinato



**Motief 502**  
Standaardkleur verkeerswit RAL 9016, mat, roestvrijstalen handgreep HOE 500, beglazing Satinato



**Motief 503**  
Voorkeurkleur blank aluminiumkleurig RAL 9006, zijdeglans, roestvrijstalen handgreep HOE 500, motiefglas Float gematteerd met 7 heldere streken



**Motief 504**

Standaardkleur verkeerswit RAL 9016, mat, roestvrijstalen handgreep HOE 500, motiefglas Float gematteerd met 5 heldere stroken

**Motief 505**

Standaardkleur verkeerswit RAL 9016, mat, roestvrijstalen handgreep HOE 500, motiefglas Float gematteerd met 4 heldere stroken

**Motief 686**

Standaardkleur verkeerswit RAL 9016, mat, roestvrijstalen handgreep HOE 600, roestvrijstalen applicatie, motiefglas Float gematteerd met 7 heldere stroken

**Motief 860**

Voorkeurkleur robijnrood RAL 3003, mat, roestvrijstalen handgreep HOE 700

**Motief 862**

Standaardkleur verkeerswit RAL 9016, mat, roestvrijstalen handgreep HOE 620

**Motief 867**

Voorkeurkleur venstergrijs RAL 7040, mat, roestvrijstalen handgreep HOE 620, motiefglas Float gematteerd met 7 heldere stroken

**Motief 871**

Standaardkleur verkeerswit RAL 9016, mat, roestvrijstalen handgreep HOE 620

**Motief 872**

Voorkeurkleur antracietgrijs RAL 7016, mat, roestvrijstalen handgreep HOE 615

# Hoge kwaliteit op alle vlakken

## 1 3D-scharnieren

Met de prachtig vormgegeven, driemensionaal verstelbare scharnieren kunnen de Hörmann-vakpartners de ThermoPlan Hybrid-voordeur heel gemakkelijk optimaal instellen. Op die manier wordt uw voordeur optimaal afgedicht en valt de deur eenvoudig en betrouwbaar in het slot.

## Optioneel verborgen liggende scharnieren (niet afgebeeld)

De verborgen liggende scharnieren zorgen voor een elegant binnenaanzicht. De scharnieren zijn uitgerust met een optilbeveiliging zodat de veiligheidspennen aan de scharnierzijde wegvallen.

## 2 Inbraakveilige profielcilinder

Het anti-pickingsysteem voorkomt manipulatie door voorwerpen die in het slot worden gestoken. De boorbeveiliging van de profielcilinder zorgt voor een extra veilig gevoel. Comfortabel is de nood- en gevarenfunctie: daarmee kan de deur ook worden geopend en gesloten wanneer er aan de binnenzijde een sleutel in het slot zit. De tegen manipulatie beveiligde en conform DIN 18252 / DIN EN 1303 gecertificeerde sluitcilinder wordt geleverd met 5 draaisleutels en 2 sleutelkapjes.

## Verzonken veiligheidsrozet buiten

Bijzonder elegant past de in hetzelfde vlak liggende roestvrijstalen veiligheidsrozet in het deurblad. Deze beschermt de profielcilinder extra tegen doorboren. Neem bij gebruik van eigen cilindersystemen contact op met uw Hörmann-dealer.

## 3 Aluminium binnenkruk

ThermoPlan Hybrid-voordeuren zijn standaard uitgerust met de elegante Rondo-binnenkruk, die standaard wit gemoffeld is. Optioneel is deze ook verkrijgbaar in roestvrij staal of in een RAL-kleur naar keuze evenals in de uitvoeringen Caro of Okto, telkens in roestvrij staal.

## 4 Roestvrijstalen sluitplaat

De Hörmann-vakpartner stelt de sluitplaat optimaal in, zodat uw deur gemakkelijk in het slot valt en goed afgesloten is.



**5 5-voudig veiligheidsslot H5 met veiligheidspennen aan scharnierzijde**

Bij het sluiten draaien 3 stalen draaigrendels met 2 extra boutgrendels in de roestvrijstalen sluitplaat. De draaigrendels bemoeilijken het uit elkaar trekken of optillen van de deur.

**Openingsbegrenzer**  
(optioneel, zonder afbeelding)

De hoogwaardige openingsbegrenzer in een metalen uitvoering begrenst de deuropening tot een openingshoek van 105°. Deze is individueel instelbaar en overtuigt met de comfortabele soft-stop-uitrusting.

**6 Elektronische deurspion**

(optioneel)

Uw entree wordt bewaakt met een groothoekcamera. De deurspion met 3,5" lcd-monitor is ideaal voor kleine kinderen of voor personen die op een rolstoel zijn aangewezen.

**Geïntegreerde deurdranger**

(optioneel, niet afgebeeld)

De geïntegreerde, niet zichtbare deurdranger sluit de deur en zorgt ervoor dat uw deur er elegant uitziet – vooral in combinatie met verborgen liggende scharnieren.





## Een elegante combinatie van comfort en veiligheid

Onze ThermoSafe Hybrid- en ThermoSafe-voordeuren overtuigen wanneer het gaat om veiligheid en warmte-isolatie. Dankzij de over het volledige oppervlak 73 mm dikke aluminium deurvleugel met PU-hardschuimvulling en inliggend thermisch onderbroken aluminium vleugelprofiel wordt een  $U_D$ -waarde bereikt tot ca.  $0,87 \text{ W}/(\text{m}^2 \cdot \text{K})$ . De bij de ThermoSafe standaard RC 3-veiligheidsuitrusting met 5-voudig veiligheidsslot zorgt ervoor dat u met een veilig en gerust gevoel kunt gaan slapen.

De nieuwe aluminium/roestvrijstalen ThermoSafe Hybrid-voor deur overtuigt door de hoge vormstabiliteit, ook bij grote temperatuurschommelingen binnen en buiten. De reden: de roestvrijstalen plaat met poedergrondverf aan de buitenkant zorgt voor een hoge vleugelstijfheid. Ook op het gebied van veiligheid geeft deze deur u een goed gevoel: de RC 4-veiligheidsuitrusting is standaard inbegrepen bij motieven zonder beglazing. Bij motieven met beglazing is dit de RC 3-veiligheidsuitrusting.

U kunt kiezen uit meer dan 70 deurmotieven, 19 voorkeurkleuren, optionele greepvarianten, beglazingen en aandrijvingen. Het resultaat: uw eigen droomdeur, geheel naar uw wensen!

## Constructie

- 1 Aluminium deurvleugel, over het volledige oppervlak 73 mm dik, volgeschuimd met polyurethaan, met inliggend vleugelprofiel
- 2 Thermisch onderbroken aluminium vleugelprofiel
- 3 Thermisch onderbroken 82 mm dik aluminium deurkozijn
- 4 Drievoudig afdichtingsniveau met een volledig omlopende afdichting

Voldoet aan alle eisen van het energiebesparingsbesluit

Geschikt voor koudebrugvrije inbouw

$U_D$ -waarde tot ca.  $0,87 \text{ W}/(\text{m}^2 \cdot \text{K})^*$

U<sub>D</sub>-waarde tot  
**0,87**  
 $\text{W}/(\text{m}^2 \cdot \text{K})^*$

## ThermoSafe



Standaard RC 3-veiligheidsuitrusting\*\*

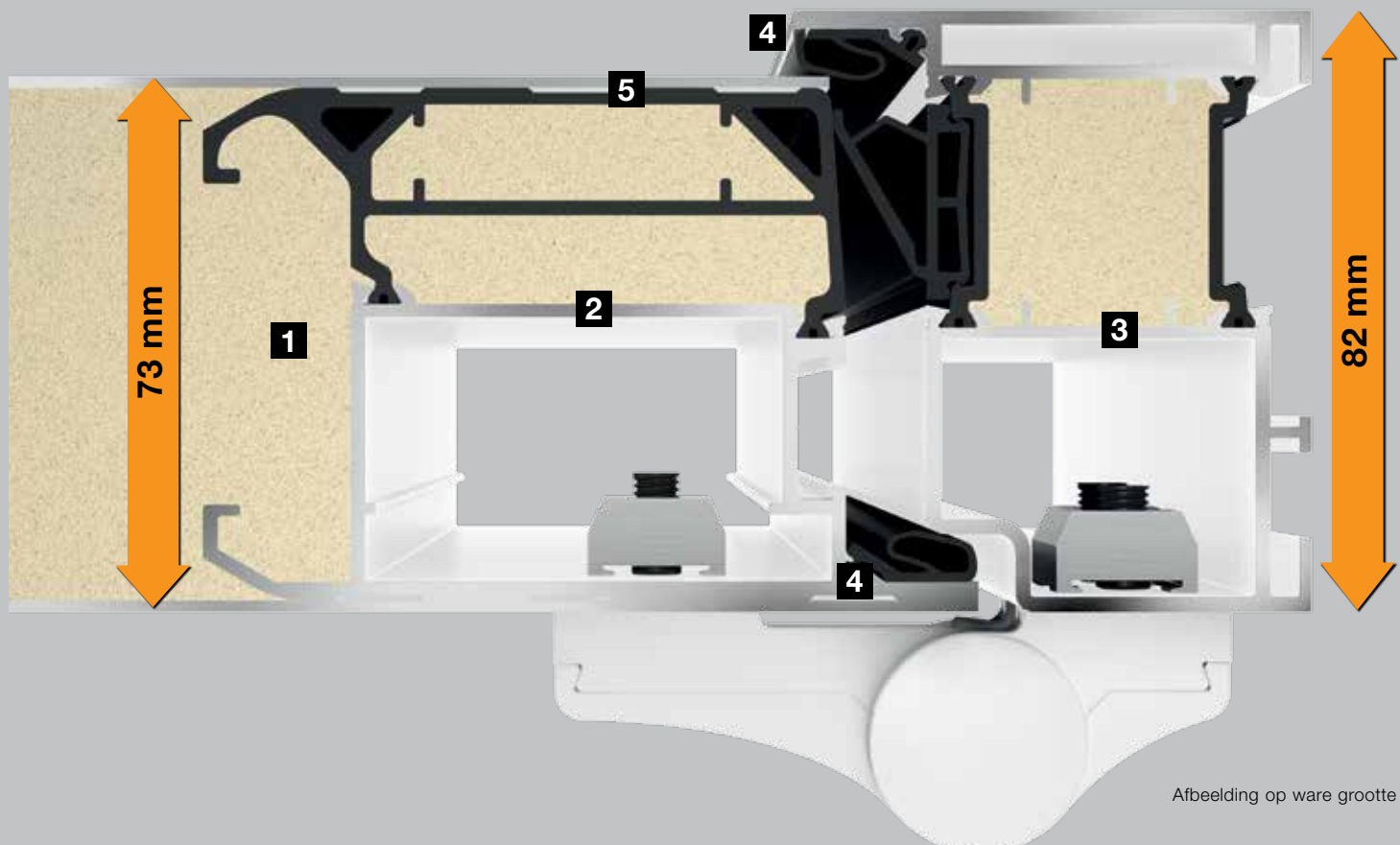
## ThermoSafe Hybrid ■ NIEUW



- 5 Met roestvrijstalen plaat aan de buitenkant voor bijzonder hoge vleugelstijfheid en nog meer veiligheid

Standaard RC 4-veiligheidsuitrusting\*\* en H5-veiligheidsslot (motieven zonder beglazing)

Standaard RC 3-veiligheidsuitrusting\*\* (motieven met beglazing)



## Uitrusting

- 6 Volledig binnenaanzicht, standaard in verkeerswit RAL 9016, mat, net als bij binnendeuren
- 7 In hetzelfde vlak liggende overgang van de deurvleugel naar het deurkozijn aan de binnenkant ■ NIEUW
- 8 3D-scharnieren
- 9 Aluminium binnenkruk
- 10 3-voudige thermisch isolerende beglazing met veiligheidsglas aan beide kanten
- 11 Tegen inbraak beveiligde profielcilinder
- 12 met 5-voudig veiligheidsslot
- 13 Veiligheidsspennen

## Kleuren

- Standaard in verkeerswit RAL 9016, mat
- Optioneel in 19 voorkeurkleuren
- Optioneel in RAL-kleur naar keuze

Meer informatie vindt u op de pagina's 74–75.

## Binnenaanzicht



\* Afhankelijk van de deurafmetingen. Vermelde waarden voor RAM 1230 x 2180 mm

\*\* Inbraakwerende elementen bieden alleen geclassificeerde weerstand tegen inbraak in gesloten en vergrendelde toestand en wanneer de sleutel eruit is gehaald.



**Motief 40**  
Voorkeurkleur steengrijs RAL 7030, fijne structuur mat, roestvrijstalen handgreep HOE 550, motiefglas deels gematteerd



**Motief 45**  
Standaardkleur verkeerswit RAL 9016, mat, roestvrijstalen handgreep HOE 200, motiefglas Parsol grijs gematteerd met 4 heldere stroken



**Motief 65**  
Standaardkleur verkeerswit RAL 9016, mat, roestvrijstalen handgreep HOE 600, motiefglas Float gematteerd met 7 heldere stroken



**Motief 75**  
Standaardkleur verkeerswit RAL 9016, mat, roestvrijstalen handgreep 38-1, figuurglas Mastercarré



**Motief 110**  
Standaardkleur verkeerswit RAL 9016, mat, roestvrijstalen handgreep 38-1, figuurglas Pave wit



**Motief 136**  
Standaardkleur verkeerswit RAL 9016, mat, roestvrijstalen handgreep 38-1, motiefglas Satinato met 7 gematteerde stroken



**Motief 140**  
Voorkeurkleur leigrijs RAL 7015, mat, roestvrijstalen handgreep 38-1, roestvrijstalen applicatie, figuurglas Pave wit



**Motief 166**  
Hörmann-voorkeurkleur CH 703 antraciet, fijne structuur mat, roestvrijstalen handgreep 38-1, roestvrijstalen applicatie, motiefglas Satinato met 7 gematteerde stroken





**Motief 176**

Voorkeurkleur blank aluminiumkleurig RAL 9006, zijdeglans, roestvrijstalen handgreep HOE 735, figuurglas Satinato



**Motief 177**

Standaardkleur verkeerswit RAL 9016, mat, roestvrijstalen handgreep HOE 700, figuurglas Pave wit



**Motief 185**

Standaardkleur verkeerswit RAL 9016, mat, roestvrijstalen handgreep 38-2, figuurglas Mastercarré wit



**Motief 189**

Standaardkleur verkeerswit RAL 9016, mat, roestvrijstalen handgreep HOE 615, motiefglas Float gematteerd met 7 heldere stroken



**Motief 402**

Standaardkleur verkeerswit RAL 9016, mat, roestvrijstalen handgreep 14-2, motiefglas Reflo, gedeeltelijk gematteerd met echte geslepen groef



**Motief 413**

Standaardkleur verkeerswit RAL 9016, mat, roestvrijstalen handgreep 14-2, figuurglas Silk



**Motief 449**

Hörmann-voorkeurkleur CH 607 kastanjekleurig, fijne structuur mat, met zijdelen met motief, roestvrijstalen handgreep 38-1, motiefglas Reflo met echte geslepen groef-vierkanten



**Motief 501**  
 Voorkeurkleur kwartsgrijs RAL 7039, fijne structuur mat, roestvrijstalen handgreep HOE 500, beglazing Satinato



**Motief 502**  
 Standaardkleur verkeerswit RAL 9016, mat, roestvrijstalen handgreep HOE 500, beglazing Satinato



**Motief 503**  
 Voorkeurkleur crèmewit RAL 9001, fijne structuur mat, roestvrijstalen handgreep HOE 500, motiefglas Float gematteerd met 7 heldere dwarsstroken



**Motief 504**  
 Standaardkleur verkeerswit RAL 9016, mat, roestvrijstalen handgreep HOE 500, motiefglas Float gematteerd met 5 heldere dwarsstroken



**Motief 505**  
 Voorkeurkleur lichtgrijs RAL 7035, mat, roestvrijstalen handgreep HOE 500, motiefglas Float gematteerd met 4 heldere stroken



**Motief 514**  
 Standaardkleur verkeerswit RAL 9016, mat, designdeurkruk G 750 in blank aluminiumkleurig RAL 9006, zijdeglans, beglazing Float helder



**Motief 515**  
 Voorkeurkleur venstergrijs RAL 7040, mat, designdeurkruk G 750 in antracietgrijs RAL 7016, mat, beglazing Float helder



**Motief 524**  
 Standaardkleur verkeerswit RAL 9016, mat, designdeurkruk G 750 in blank aluminiumkleurig RAL 9006, zijdeglans, beglazing Float helder



**Motief 525**

Voorkeurkleur leigrijs RAL 7015, fijne structuur mat, designdeurkruk G 750 in blank aluminiumkleurig RAL 9006, zijdeglans, beglazing Float helder



**Motief 551**

Standaardkleur verkeerswit RAL 9016, mat, met de hand gemaakte roestvrijstalen handgreep HOE 150, met omraming Rondo 70



**Motief 552**

Standaardkleur verkeerswit RAL 9016, mat, met de hand gemaakte roestvrijstalen handgreep HOE 150, motiefglas Float gematteerd met heldere stroken en rode kleurstroken



**Motief 553\***

Standaardkleur verkeerswit RAL 9016, mat, aluminium deurkruk 753 in zilver, motiefglas Reflo, gematteerd met echt geslepen groef



**Motief 554**

Standaardkleur verkeerswit RAL 9016, mat, roestvrijstalen handgreep HOE 730, figuurglas 553



**Motief 555**

Hörmann-voorkeurkleur CH 607 kastanjekeurig, fijne structuur mat, roestvrijstalen handgreep HOE 910, motiefglas Reflo met zandstraalmotief



**Motief 556**

Voorkeurkleur antracietgrijs RAL 7016, fijne structuur mat, roestvrijstalen handgreep HOE 550



**Motief 557\***

Voorkeurkleur blank aluminiumkleurig RAL 9006, zijdeglans, roestvrijstalen handgreep HOE 600, met omraming Rondo 70



**Motief 558**  
Standaardkleur verkeerswit RAL 9016, mat, roestvrijstalen handgreep HOE 910, motiefglas Reflo, met echte horizontale geslepen groef



**Motief 559**  
Standaardkleur verkeerswit RAL 9016, mat, roestvrijstalen handgreep HOE 200, motiefglas gematteerd met 11 stroken, met omraming Rondo 70



**Motief 560**  
Hörmann-voorkeurkleur CH 703 antraciet, fijne structuur mat, roestvrijstalen handgreep HOE 600, motiefglas gematteerd met 11 stroken



**Motief 565**  
Hörmann-voorkeurkleur CH 607 kastanjekleurig, fijne structuur mat, met greepapplicatie in Decograin Golden Oak



**Motief 568**  
Hörmann-voorkeurkleur CH 703 antraciet, fijne structuur mat, zijdelen met figuurglas Float gematteerd, designgreep G 750, optioneel ook met in de deurkruk geïntegreerde lichtlijst, meer informatie vindt u op pagina 84



**Motief 581**  
Standaardkleur verkeerswit RAL 9016, mat, roestvrijstalen handgreep HOE 600, motiefglas Float gematteerd met heldere stroken en rode kleurstrook



**Motief 583**  
Voorkeurkleur antracietgrijs, RAL 7016, mat, kleurapplicatie in zwartbruin RAL 8022, mat, aluminium deurkruk G 755, motiefglas Reflo gematteerd met heldere rand



**Motief 585**

Standaardkleur verkeerswit RAL 9016, mat, aluminium applicatie in grafietzwart RAL 9011, fijne structuur mat, roestvrijstalen handgreep HOE 950



**Motief 590\***

Voorkeurkleur leigrijs RAL 7015, mat, kleurapplicatie in verkeerswit RAL 9016, mat, designdeurkruk G 750, motiefglas Reflo met echt geslepen groef en zandstraalmotief, met omraming Caro 70



**Motief 596**

Voorkeurkleur lichtgrijs RAL 7035, mat, in hetzelfde vlak liggende kleurapplicatie in antracietgrijs RAL 7016, mat, roestvrijstalen handgreep HOE 735, figuurglas Satinato



**Motief 650**

Voorkeurkleur venstergrijs RAL 7040, mat, roestvrijstalen handgreep HOE 700, figuurglas Pave wit



**Motief 659**

Voorkeurkleur steengrijs RAL 7030, mat, roestvrijstalen handgreep 38-2, motiefglas Parsol grijs gematteerd met 7 heldere stroken



**Motief 667**

Standaardkleur verkeerswit RAL 9016, mat, roestvrijstalen handgreep HOE 910, motiefglas Parsol grijs gematteerd met 7 heldere stroken



**Motief 675**

Standaardkleur verkeerswit RAL 9016, mat, met omraming Rondo 70, roestvrijstalen handgreep 38-1, motiefglas Reflo, met echte geslepen groef en omraming Rondo 70



**Motief 680**

Standaardkleur verkeerswit RAL 9016, mat, roestvrijstalen handgreep HOE 700, figuurglas Pave wit



▲ **Motief 823** in voorkeurkleur antracietgrijs RAL 7016, fijne structuur mat, met optioneel LED-Spotlight in de deurkruk, deurkrukprofiel in blank aluminiumkleurig RAL 9006, bevestigingsprofielen in de kleur van de deur, met zijdeel



**Motief 686**  
Voorkeurkleur robijnrood RAL 3003, mat, roestvrijstalen handgreep HOE 600, roestvrijstalen applicatie, motiefglas Float gematteerd met 7 heldere streken



**Motief 689**  
Standaardkleur verkeerswit RAL 9016, mat, roestvrijstalen handgreep 38-2, motiefglas Parsol grijs gematteerd met 7 heldere streken



**Motief 693**  
Blank aluminiumkleurig RAL 9006, zijdeglans, roestvrijstalen handgreep HOE 300



**Motief 694**  
Voorkeurkleur terrabruin RAL 8028, mat, roestvrijstalen handgreep HOE 700, motiefglas Reflo met echte geslepen groef



**Motief 697**

Hörmann-voorkeurkleur CH 703 antraciet, fijne structuur mat, met omraming Rondo 70, roestvrijstalen handgreep HOE 910, motiefglas Parsol grijs gematteerd met 7 heldere stroken



**Motief 723**

Standaardkleur verkeerswit RAL 9016, mat, deurkrukprofiel in blank aluminiumkleurig RAL 9006, bevestigingsprofielen in de kleur van de deur, figuurglas Float helder



**Motief 757**

Voorkeurkleur grijs aluminiumkleurig RAL 9007, fijne structuur mat, roestvrijstalen handgreep HOE 797, motiefglas Float gematteerd met heldere stroken



**Motief 759**

Standaardkleur verkeerswit RAL 9016, mat, designdeurkruk G 750 in geanodiseerd aluminium E6 / EV 1, motiefglas Float gematteerd met heldere stroken



**Motief 762\***

Voorkeurkleur steengrijs RAL 7030, mat, in hetzelfde vlak liggende kleurapplicatie in Hörmann-kleur CH 703 antraciet, fijne structuur mat, roestvrijstalen handgreep HOE 735, zijdelen met motiefglas Float gematteerd met 7 heldere stroken



**Motief 771\***

Standaardkleur verkeerswit RAL 9016, mat, in hetzelfde vlak liggende kleurapplicatie in antracietgrijs RAL 7016, mat, roestvrijstalen handgreep HOE 735



**Motief 777**

Standaardkleur verkeerswit RAL 9016, mat, roestvrijstalen handgreep HOE 610, figuurglas Float gematteerd

\* Niet leverbaar als ThermoSafe Hybrid



**Motief 779**

Voorkeurkleur steengrijs RAL 7030, fijne structuur mat, designdeurkruk G 750 in geanodiseerd aluminium E6 / EV 1, figuurglas Float gematteerd



**Motief 797**

Voorkeurkleur antracietgrijs RAL 7016, fijne structuur mat, roestvrijstalen handgreep HOE 797, figuurglas Float gematteerd



**Motief 799**

Standaardkleur verkeerswit RAL 9016, mat, designdeurkruk G 750 in geanodiseerd aluminium E6 / EV 1, figuurglas Float gematteerd



**Motief 823**

Standaardkleur verkeerswit RAL 9016, mat, deurkrukprofiel in blank aluminiumkleurig RAL 9006, bevestigingsprofielen in de kleur van de deur



**Motief 832**

Standaardkleur verkeerswit RAL 9016, mat, roestvrijstalen handgreep HOE 820, applicatie in leigrijs RAL 7015, met horizontale en verticale roestvrijstalen lisenen



**Motief 836**

Standaardkleur verkeerswit RAL 9016, mat, roestvrijstalen handgreep HOE 820, in hetzelfde vlak liggende kleurapplicatie in leigrijs RAL 7015



**Motief 860**

Standaardkleur verkeerswit RAL 9016, mat, roestvrijstalen handgreep HOE 700



**Motief 861**

Standaardkleur verkeerswit RAL 9016, mat, roestvrijstalen handgreep HOE 700





**Motief 862**

Voorkeurkleur kwartsgrijs RAL 7039, fijne structuur mat, roestvrijstalen handgreep HOE 620



**Motief 867**

Standaardkleur verkeerswit RAL 9016, mat, roestvrijstalen handgreep HOE 620, motiefglas Float gematteerd met 7 heldere stroken



**Motief 871**

Voorkeurkleur leigrijs RAL 7015, fijne structuur mat, roestvrijstalen handgreep HOE 620



**Motief 872**

Standaardkleur verkeerswit RAL 9016, mat, roestvrijstalen handgreep HOE 615



**Motief 877**

Standaardkleur verkeerswit RAL 9016, mat, roestvrijstalen handgreep HOE 610, motiefglas Float gematteerd met 3 heldere stroken



**Motief 878**

Standaardkleur verkeerswit RAL 9016, mat, roestvrijstalen handgreep HOE 740, in hetzelfde vlak liggende roestvrijstalen kleurapplicatie



**Motief 879**

Standaardkleur verkeerswit RAL 9016, mat, designdeurkruk G 750 in geanodiseerd aluminium E6 / EV 1, motiefglas Float gematteerd met 3 heldere stroken



**Motief 891\* ■ NIEUW**

Voorkeurkleur kwartsgrijs RAL 7039, fijne structuur mat, roestvrijstalen handgreep HOE 820

\* Niet leverbaar als ThermoSafe Hybrid



## Voordeur en garagedeur perfect op elkaar afgestemd

In het uitgebreide, op elkaar afgestemde programma van Hörmann worden de profileringen van voor- en garagedeuren harmonieus op één lijn geplaatst. Dat betekent: uitgaand van de afgewerkte vloer zonder optische verschuiving. Het zal u zonder twijfel opvallen: juist door deze details ziet uw woning er nog mooier uit.

### voordeurmotieven en garagesectionaaldeuren met M- of L-profilering



#### ThermoSafe-voordeuren:

Motief 825  
Motief 845  
Motief 855



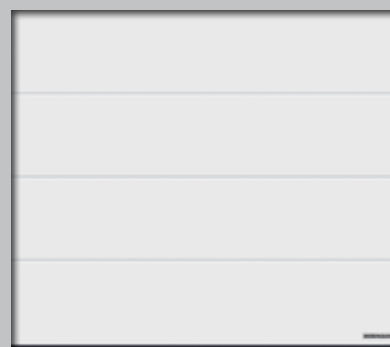
#### Sectionaaldeuren met M-profilering:

bij een deurhoogte van 2000 mm  
bij een deurhoogte van 2125 mm  
bij een deurhoogte van 2250 mm



#### ThermoSafe-voordeuren:

Motief 875  
Motief 895  
Motief 898



#### Garagesectionaaldeuren met L-profilering:

bij een deurhoogte van 2000 mm  
bij een deurhoogte van 2125 mm  
bij een deurhoogte van 2250 mm

### Voordeur en garagedeur in harmonie

In de doorsnedes van de voordeur en garagedeur ziet u de profileringaanzichten: bij de voordeur de groeven in de deurvulling en bij de sectionaaldeur de profilering in de afzonderlijke panelen en door de paneelovergangen. Het aanzicht op één lijn geldt ook als de deur en garagedeur verschillende inbouwhoogtes hebben. Wij passen de hoogtes van de groeven in dit geval individueel aan op basis van uw informatie. U hoeft ons alleen het hoogteverschil door te geven.



Doorsnede ThermoSafe-voordeur



Doorsnede garagesectionaaldeur

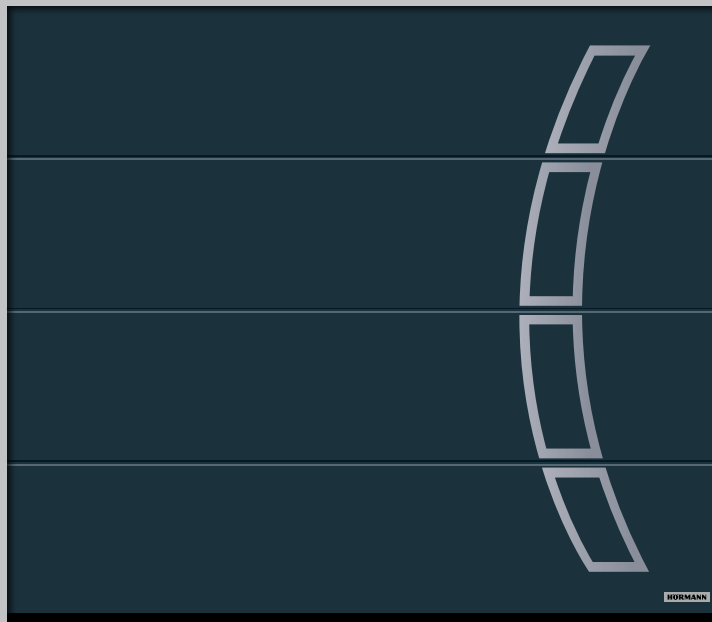
Uw Hörmann-dealer helpt u met de exacte opmeting bij u thuis en met vakkundig advies voor een perfect totaalbeeld bij deze speciale voordeurmotieven.

## Voordeur en garagedeur in partnerlook\*



### Motief 188

Voorkeurkleur antracietgrijs RAL 7016, mat, roestvrijstalen handgreep HOE 100, motiefglas Float gematteerd met 3 heldere stroken



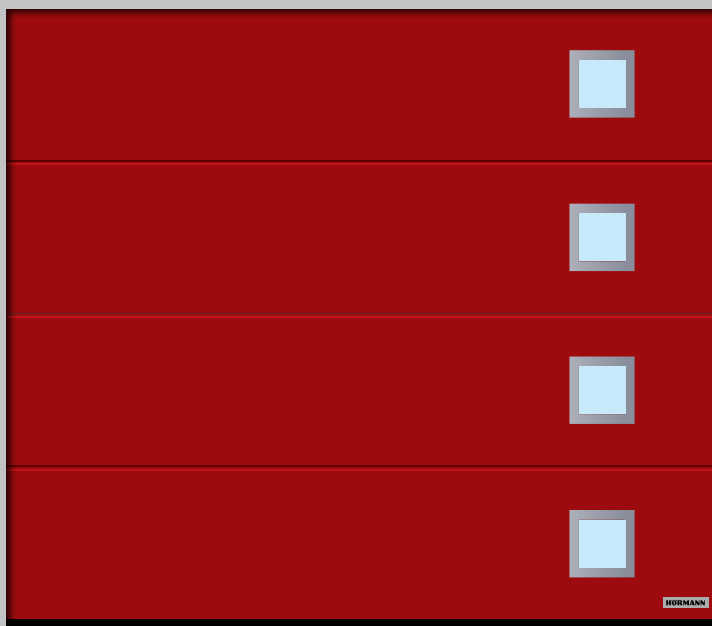
### Garagesectionaaldeur

L-profilering designmotief 457 in Silkgrain antracietgrijs RAL 7016



### Motief 173

Voorkeurkleur robijnrood RAL 3003, mat, roestvrijstalen handgreep HOE 300, figuurglas Float gematteerd, zijdelen met Float gematteerd met 3 heldere stroken



### Garagesectionaaldeur

L-profilering designmotief 461 in Silkgrain robijnrood RAL 3003

\* De profileringafstanden van voordeur en garagedeur zitten niet op één lijn

# Hoge kwaliteit op alle vlakken

## 1 3D-scharnieren

Door de elegante, driedimensionaal verstelbare scharnieren is het voor de Hörmann-vakpartner heel eenvoudig en gemakkelijk om de deurvleugel in te stellen. Op die manier wordt uw voordeur optimaal afgedicht en valt de deur snel en betrouwbaar in het slot.

## Optioneel verborgen liggende scharnieren\* (niet afgebeeld)

De verborgen liggende scharnieren zorgen voor een elegant binnenaanzicht. De scharnieren zijn uitgerust met een optilbeveiliging zodat de veiligheidspennen aan scharnierzijde wegvallen.

## 2 Inbraakveilige profielcilinder

De profielcilinder is uitgerust met een anti-pickingsysteem dat voorkomt dat manipulatie mogelijk is door in het slot gestoken voorwerpen. Bovendien heeft de profielcilinder een boorbeveiliging. Daarnaast biedt deze een nood- en gevarenfunctie. Dat betekent dat de deur ook geopend en gesloten kan worden wanneer er aan de binnenzijde een sleutel in het slot zit. De tegen manipulatie beveiligde sluitcilinder is gecertificeerd volgens DIN 18252 / DIN EN 1303 en wordt geleverd met 5 draaisleutels en 2 sleutelkapjes.

## Opgebouwde veiligheidsrozet aan buitenzijde

De gepatenteerde veiligheidsrozet beschermt de profielcilinder extra tegen doorboren en afbreken. Standaard in verkeerswit (RAL 9016) of in roestvrij staal bij gekleurde deuren.

## 3 Aluminium binnenkruk

ThermoSafe Hybrid- en ThermoSafe-voordeuren zijn standaard uitgerust met de elegante Rondo-binnenkruk, die standaard wit gemoffeld is. Optioneel is deze ook in roestvrij staal verkrijgbaar of in een RAL-kleur naar keuze evenals in de uitvoeringen Caro of Okto, telkens in roestvrij staal.

## 4 Roestvrijstalen sluitplaat

De Hörmann-vakpartner stelt de sluitplaat optimaal in, zodat uw deur gemakkelijk in het slot valt en goed afgesloten is.



**5 5-voudig veiligheidsslot H5 met veiligheidspennen aan scharnierzijde**

Bij het sluiten draaien 3 stalen draaigrendels met 2 extra boutrendels in de roestvrijstalen sluitplaat. De draaigrendels bemoeilijken het uit elkaar trekken of optillen van de deur.

**6 Elektronische deurspion (optioneel)**

Uw entree wordt bewaakt met een groothoekcamera. De deurspion met 3,5" lcd-monitor is ideaal voor kleine kinderen of voor personen die op een rolstoel zijn aangewezen.

**Geïntegreerde deurdranger (optioneel, niet afgebeeld)**

De geïntegreerde deurdranger sluit de deur en zorgt ervoor dat uw deur er elegant uitziet – vooral in combinatie met verborgen liggende scharnieren.

**Openingsbegrenzer\* (optioneel, niet afgebeeld)**

De hoogwaardige openingsbegrenzer in een metalen uitvoering begrenst de deuropening tot een openingshoek van 105°. Deze is individueel instelbaar en overtuigt met de comfortabele soft-stop-uitrusting.

**7 Neerdalende vloerafdichting met weersbescherming ■ NIEUW**

Optioneel voor alle ThermoSafe Hybrid- en ThermoSafe-voordeuren: de neerdalende vloerafdichting is de beste oplossing voor een barrièrevrije toegang tot het huis met een drempelloze deurdoorgang. De afdichting van de onderste deurafluiting is bestand tegen slagregens en overtuigt door een geringe luchtdoorlatendheid.



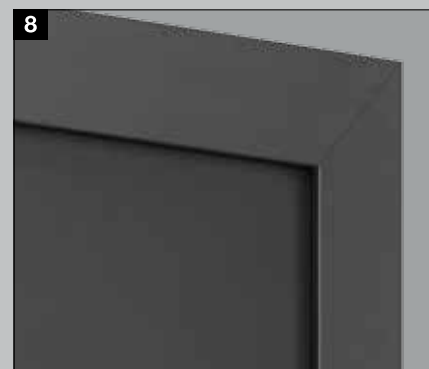
## Optionele kozijnvarianten

**8 Verbreed deurkozijn**

Optioneel is het deurkozijn ook verkrijgbaar in een breedte van 110 mm, bijv. voor een meer comfortabele en mooiere aansluiting voor volledige warmte-isolatie.

**9 Omraming Caro 70**

Deze uitvoering overtuigt door het markante aanzicht en versterkt de optische waarde van uw deur door de dieptewerking van het kozijn.



\* Voor deuren die naar binnen opengaan



## Dé voordeur voor een hartelijk welkom

De Thermo65 biedt u alles wat van een goede voordeur verwacht mag worden. Het vleugeloverdekkende 65 mm dikke stalen deurblad met PU-hardschuimvulling, het inliggende vleugelprofiel uit samengesteld materiaal en het thermisch onderbroken aluminium kozijn zorgen ervoor dat de kou buiten blijft. Met een  $U_D$ -waarde tot ca.  $0,87 \text{ W}/(\text{m}^2 \cdot \text{K})$  hebben de Thermo65-deuren een goede warmte-isolatie. De deuren zijn standaard uitgerust met een 5-voudig veiligheidsslot, zodat u zich in uw huis veilig en geborgen voelt. De meeste Thermo65-motieven zijn optioneel verkrijgbaar met RC 2-veiligheidsuitrusting, zodat u zich in uw eigen huis nog beter voelt.

Maak uw keuze uit 14 aantrekkelijke motieven en zorg voor een persoonlijke vormgeving met een van onze 17 voorkeurkleuren en 5 Decograin-decors.



# Constructie

- 1 Vleugeloverdekkend, 65 mm dik stalen deurblad met inliggend vleugelprofiel en uitvoering in dikke opdek
- 2 Thermische onderbreking en hogere stabiliteit door vleugelprofiel uit samengesteld materiaal
- 3 Thermisch onderbroken aluminium kozijn 80 mm
- 4 3-voudig afdichtingsniveau

---

Voldoet aan alle eisen van het energiebesparingsbesluit

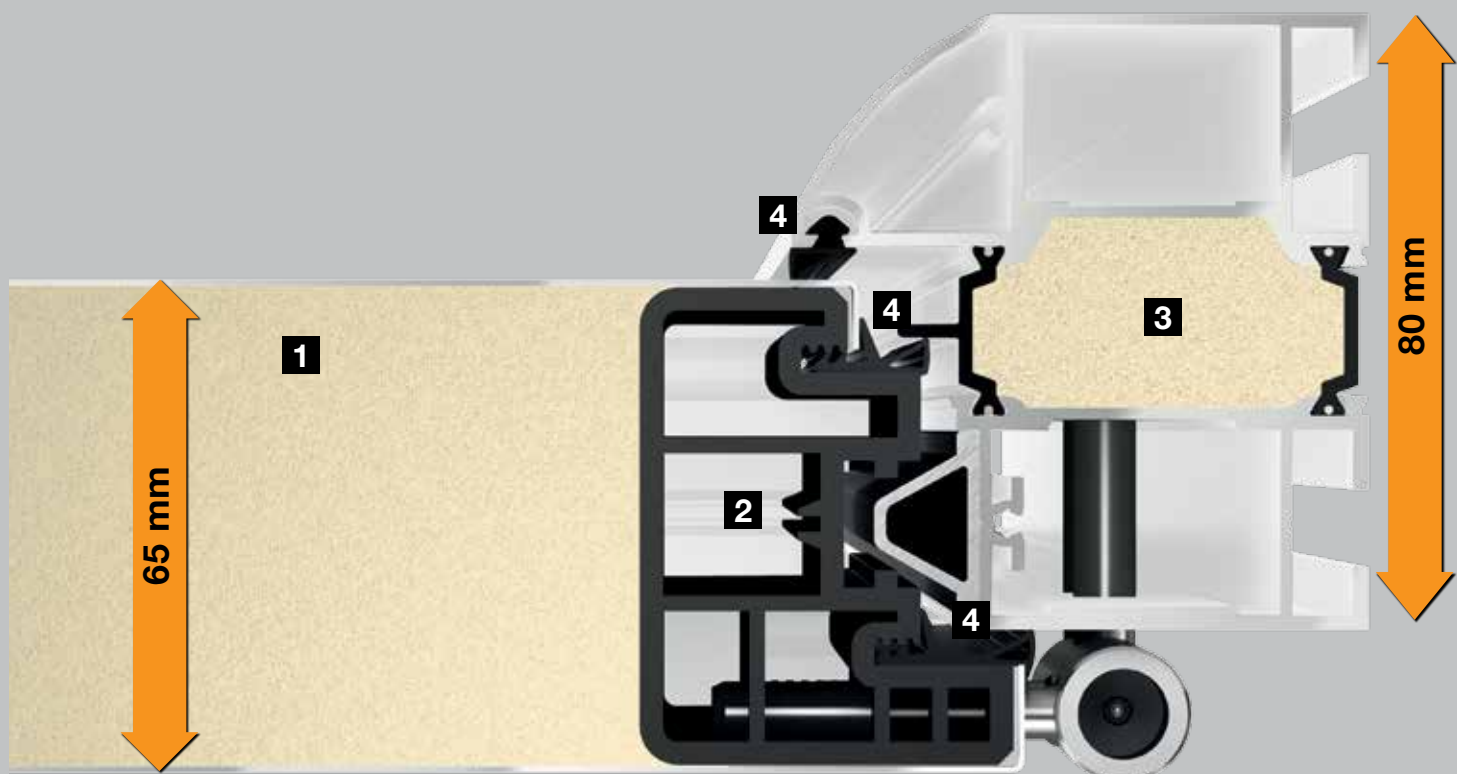
---

Geschikt voor koudebrugvrije inbouw

---

**U<sub>D</sub>-waarde tot ca. 0,87 W/(m<sup>2</sup>·K)\***

---





## Uitrusting

- 5 Vleugeloverdekkend binnenaanzicht als bij binnendeuren
- 6 3D-roldeurscharnieren
- 7 Roestvrijstalen binnenkruk
- 8 3-voudige isolerende beglazing
- 9 Profielcilinder met nood- en gevarenfunctie
- 10 Vijfvoudig veiligheidsslot

---

**Optioneel met RC 2-veiligheidsuitrusting\*\***

---

## Kleuren

- Standaard in verkeerswit RAL 9016, mat
- Optioneel in 17 voorkeurkleuren
- Optioneel in 5 Decograin-decors

Meer informatie vindt u op de pagina's 74–75.

## Binnenaanzicht



\* Afhankelijk van de deurafmetingen. Vermelde waarden voor RAM 1230 x 2180 mm

\*\* Inbraakwerende elementen bieden alleen geclassificeerde weerstand tegen inbraak in gesloten en vergrendelde toestand en wanneer de sleutel eruit is gehaald.



▲ Thermo65 motief 010 in Decograin Titan Metallic CH 703, naar buiten openend (optioneel), met zijdelen



**Motief 010**  
Standaardkleur verkeerswit  
RAL 9016, zijdemat,  
roestvrijstalen handgreep  
HB 14-2



**Motief 015**  
Decograin Titan Metallic  
CH 703 met applicaties in  
roestvrijstalen look,  
roestvrijstalen handgreep  
HB 14-2



**Motief 515**  
Standaardkleur verkeerswit  
RAL 9016, zijdemat,  
roestvrijstalen handgreep  
HB 14-2



**Motief 600 S**  
Standaardkleur verkeerswit  
RAL 9016, zijdemat,  
roestvrijstalen handgreep  
HB 38-3 met opliggende  
beglazing Satinato



**Motief 700B**

Voorkeurkleur Decograin Titan Metallic CH 703, roestvrijstalen handgreep HB 38-2, beglazing gezandstraald met 7 heldere stroken



**Motief 750C**

Standaardkleur verkeerswit RAL 9016, zijdemat, roestvrijstalen handgreep HB 38-2, beglazing gezandstraald met heldere stroken



**Motief 800S**

Voorkeurkleur venstergrijs RAL 7040, zijdemat, roestvrijstalen handgreep HB 38-2, beglazing Satinato



**Motief 810E**

Standaardkleur verkeerswit RAL 9016, zijdemat, roestvrijstalen handgreep HB 38-2, beglazing gezandstraald met heldere stroken (Quadrat)



**Motief 820S**

Decograin Dark Oak, roestvrijstalen handgreep HB 38-2, beglazing Satinato



**Motief 850B**

Standaardkleur verkeerswit RAL 9016, zijdemat, roestvrijstalen handgreep HB 38-2, beglazing gezandstraald met heldere stroken



**Motief 900D**

Standaardkleur verkeerswit RAL 9016, zijdemat, roestvrijstalen handgreep HB 38-2, beglazing gezandstraald met heldere stroken





#### **Motief 100**

Standaardkleur verkeerswit RAL 9016, zijdemat, roestvrijstalen handgreep HB 14-2, zijdelen met beglazing Satinato



#### **Motief 430E**

Standaardkleur verkeerswit RAL 9016, zijdemat, roestvrijstalen handgreep HB 14-2, beglazing met heldere stroken (paneel)



#### **Motief 410S**

Standaardkleur verkeerswit RAL 9016, zijdemat, roestvrijstalen handgreep HB 14-2, beglazing Satinato

# Sluitend tot in de kleinste details

## 1 Uitstekend afgesteld door 3D-rolscharnieren

De stabiele 2-delige, driedimensionaal regelbare en met pennen beveiligde scharnieren garanderen een lichte deurbediening. Ze zijn voorzien van sierkappen in een roestvrijstalen look.

## 2 Beveiliging aan scharnierzijde

Het is belangrijk dat u zich in uw eigen huis veilig voelt. Daarvoor is uw Thermo65-deur aan scharnierzijde extra beveiligd met een doorlopende beveiligingsstrip uit aluminium, waardoor het optillen van de deur nagenoeg onmogelijk is.

## 3 Binnenkruk

Elke deur wordt standaard geleverd met een mooie roestvrijstalen binnenkruk en een rozet aan de buitenzijde.

## 4 Profielcilinder

Standaard met vijf sleutels. Met nood- en gevarenfunctie, d.w.z. de deur kan ook van buitenzijde worden gesloten, wanneer er aan de binnenzijde een sleutel in het slot zit.

## 5 5-voudig veiligheidsslot

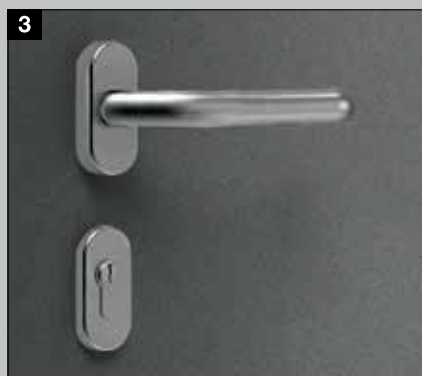
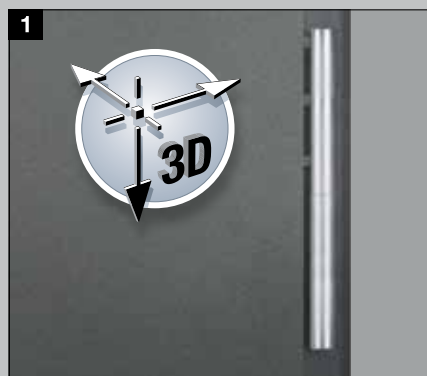
Zo voelt u zich thuis veilig: 2 conische draaigrendels vergrendelen samen met 2 ronde sluitpennen en 1 slotgrendel in de sluitplaat van het kozijn en sluiten de deur veilig af. Bij Thermo65-deuren kan de sluitplaat voor een optimale deurinstelling worden aangepast. Met softlock-dagschoot voor een zachte sluiting van de deur.

## Optioneel: inbraakwerende veiligheidsuitrusting

Kies deze extra veiligheid voor uw voordeur, zijdeel en bovenlicht in RC 2-uitvoering, precies zoals u dat zelf wil. Meer informatie vindt u op pagina 17.

## 6 Kozijn

Het thermisch onderbroken 80 mm dikke aluminium kozijn met polyurethaanvulling is verkrijgbaar in Roundstyle-design **6a** of in een rechthoekige uitvoering **6b**.



### Automatisch slot met mechanische zelfvergrendeling

Als de deur in het slot valt, schuiven de grendels automatisch uit en sluiten de voordeur goed af.

### Automatisch slot met elektromotor en opening via BiSecur-sigitaal

Open uw voordeur gemakkelijk en comfortabel via een meervoudige vergrendeling met opening d.m.v. een handzender of draadloze vingerscanner\*. U hoeft niet meer aan een sleutel te denken. Bij de bediening ontgrendelt een elektromotor uw voordeur automatisch. Daarna hoeft u de deur alleen nog maar open te duwen.

**7** Handzender HSE 4 BS zwart structuuroppervlak met zwarte kunststof kapjes

**8** Draadloze vingerscanner FFL 12 BS

### **9** In het deurblad geïntegreerde vingerscan ■ NIEUW

Open uw voordeur met uw vingerafdruk! De vingerscan is elegant in het deurblad geïntegreerd en optioneel verkrijgbaar voor alle Thermo65-voordeuren die met een automatisch slot met elektromotor zijn uitgerust.

### **10** Automatisch slot met elektromotor en opening via Bluetooth ■ NIEUW

U opent en sluit uw voordeur nog comfortabeler met Bluetooth via uw smartphone. Via de gebruiksvriendelijke Hörmann BlueSecur-app opent en sluit u de Thermo65-voordeuren met optioneel automatisch slot met elektromotor en met openen via Bluetooth.

### Elektrische deuropener (niet afgebeeld)

Dankzij de elektrische dagschoot kunt u uw deur gemakkelijk openen met een schakelaar in de woning.

### Reedcontact en grendelschakelcontact (niet afgebeeld)

Voor aansluiting op de woningtechniek of alarminstallatie en beoordeling of de deur gesloten (reedcontact) resp. vergrendeld (grendelschakelcontact) is.

### Waterdorpel (niet afgebeeld)

Gelijktijdig beschermend en optisch aantrekkelijk: de waterdorpel in verkeerswit RAL 9016 of in roestvrij staal voor de afvoer van slagregen, kan ook eenvoudig achteraf worden gemonteerd.

### Neerdalende vloerafdichting (niet afgebeeld)

Deze optionele uitrusting is de beste oplossing voor het afdichten van voordeuren zonder drempel, die worden gebruikt voor een barrière vrije toegang tot het huis.



Handzender HSE 4 BS zwart structuuroppervlak met zwarte kunststof kapjes



De deur openen met een vingerafdruk – inbouw in het deurblad



Eenvoudige bediening via smartphone met de Hörmann BlueSecur-app

\* Bij kinderen, jongeren of ouderen kan het als gevolg van veranderingen van de leesbare minutiae tot functieverstoringen komen. Voor een temperatuurbereik van -20 °C tot +80 °C.





## Glazen voordeuren voor een entreehal die baadt in het licht

Onze glazen voordeuren TopComfort staan garant voor een lichte en uitnodigende entree met een stevige uitrusting. Deze deuren worden gekenmerkt door een 80 mm dik aluminium deurprofiel met een thermisch onderbroken 80 mm dik aluminium deurkozijn. Daardoor zorgen ze voor een uitstekende warmte-isolatie met een  $U_D$ -waarde tot ca.  $1,3 \text{ W}/(\text{m}^2 \cdot \text{K})$ . Het standaard 5-voudige veiligheidsslot zorgt voor de optimale veiligheid die u van een voordeur verwacht. Op die manier zorgt u voor een smaakvolle en tegelijk veilige inkom van uw huis.

U heeft de keuze tussen 9 exclusieve glazen deurmotieven die garant staan voor een maximale lichtinval. De omraming leveren we, geheel naar uw smaak, in 19 voorkeurkleuren. Met elegante buiten- en binnenhandgrepen en beglazing zorgt u voor een persoonlijke vormgeving van uw deur.



# Constructie

- 1 Thermisch onderbroken aluminium vleugelprofiel met optionele extra warmte-isolatie
- 2 Thermisch onderbroken 80 mm dik aluminium deurkozijn
- 3 2-voudig afdichtingsniveau
- 4 3-voudig thermisch isolerend glas met 8 mm veiligheidsglas binnen en buiten, optioneel ook als 2-voudige thermisch isolerende beglazing




---

Voldoet aan alle eisen van het energiebesparingsbesluit

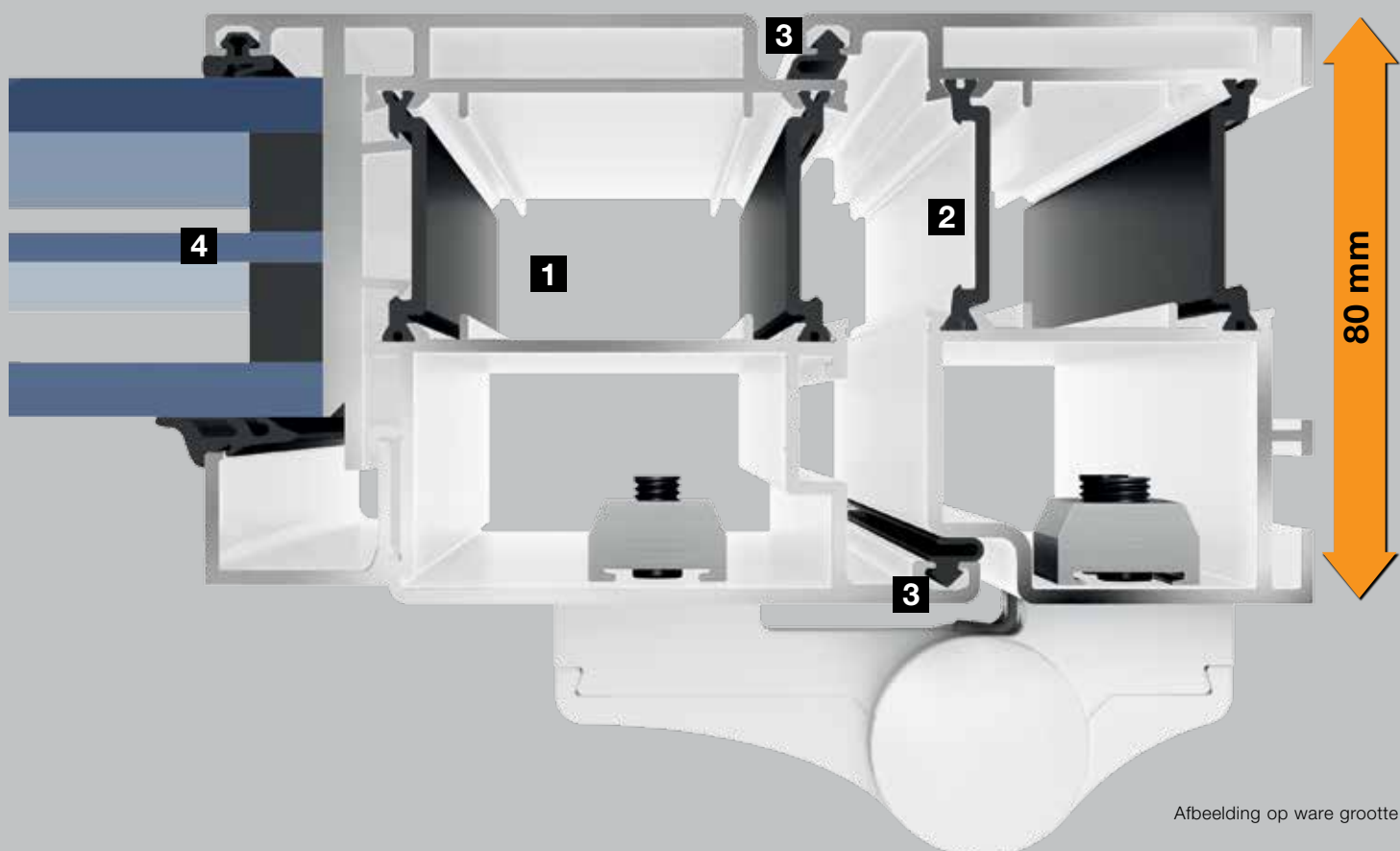
---

Geschikt voor koudebrugvrije inbouw

---

U<sub>D</sub>-waarde tot ca. 1,3 W/(m<sup>2</sup>·K)\*

---



## Uitrusting

- 5 Hoekige glaslijsten, stomp aansluitend
- 6 3D-scharnieren
- 7 Aluminium binnenkruk
- 8 3-voudige thermisch isolerende beglazing
- 9 Tegen inbraak beveiligde profielcilinder
- 10 Vijfvoudig veiligheidsslot

---

Optioneel met RC 2-veiligheidsuitrusting\*\*

---

## Kleuren

- Standaard in verkeerswit RAL 9016, mat
- Optioneel in 19 voorkeurkleuren
- Optioneel in RAL-kleur naar keuze

Meer informatie vindt u op de pagina's 74-75.

## Binnenaanzicht



\* Afhankelijk van de deurafmetingen. Vermelde waarden voor RAM 1230 x 2180 mm

\*\* Inbraakwerende elementen bieden alleen geclassificeerde weerstand tegen inbraak in gesloten en vergrendelde toestand en wanneer de sleutel eruit is gehaald.



▲ TopComfort motief 100 / MG 113 in voorkeurkleur robijnrood RAL 3003, mat, met zijdelen



**Motief 100**  
Standaardkleur verkeerswit RAL 9016, mat,  
roestvrijstalen handgreep 38-1, figuurglas  
Mastercarré



**Motief 101**  
Standaardkleur verkeerswit RAL 9016, mat,  
roestvrijstalen handgreep 38-1, figuurglas  
Mastercarré



**Motief 100 MG 111**

Hörmann-voorkeurkleur CH 703 antraciet, fijne structuur mat, roestvrijstalen handgreep 38-2, motiefglas met gematteerde stroken



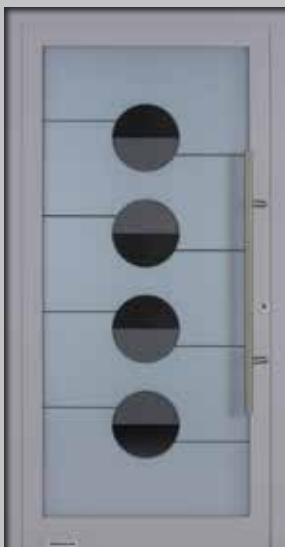
**Motief 100 MG 112**

Standaardkleur verkeerswit RAL 9016, mat, roestvrijstalen handgreep 38-2, motiefglas Micrograin met horizontale structuur



**Motief 100 MG 113**

Verkeerswit RAL 9016, mat, roestvrijstalen handgreep 38-2, motiefglas met 25 gematteerde stroken



**Motief 100 MG 114**

Voorkeurkleur blank aluminiumkleurig RAL 9006, zijdeglans, roestvrijstalen handgreep 38-2, motiefglas gematteerd met heldere halve cirkels en stroken



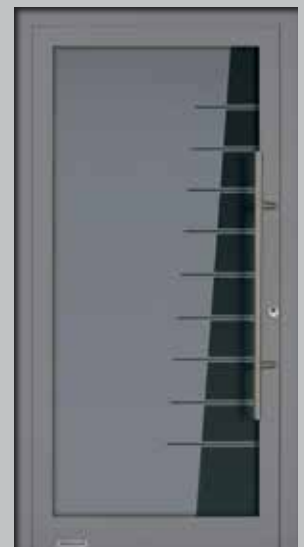
**Motief 100 MG 115**

Standaardkleur verkeerswit RAL 9016, mat, roestvrijstalen handgreep 38-2, motiefglas gematteerd met rechthoeken



**Motief 100 MG 116**

Voorkeurkleur antracietgrijs RAL 7016, mat, roestvrijstalen handgreep 38-2, motiefglas met gematteerde stroken en sikkels



**Motief 100 MG 117**

Voorkeurkleur grijs aluminiumkleurig RAL 9007, fijne structuur mat, roestvrijstalen handgreep 38-2, motiefglas gematteerd met 9 heldere stroken

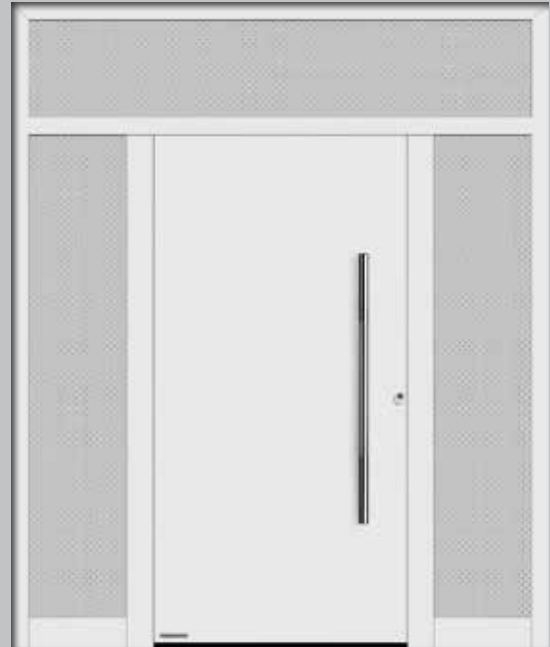


## Uw wensen worden waar: voel je thuis in je eigen huis

Met onze speciale uitvoeringen heeft u talloze mogelijkheden om uw droomdeur persoonlijk vorm te geven. Zo kunt u bijvoorbeeld kleuren, handgrepen en beglazing volledig volgens uw eigen smaak combineren. Ook wanneer het gaat om veiligheid hebt u een uitgebreide keuze: verschillende uitvoeringen van automatische sloten en comfortabele bedieningsmogelijkheden zorgen ervoor dat er aan al uw eisen wordt voldaan. Welke keuze u ook maakt – bij Hörmann vindt u altijd een voordeur die bij u en uw woning past.

## Ingangen vormgeven met zijdelen en bovenlichten

Voor een representatieve entree van uw woning kunt u elke afgebeelde ThermoPlan Hybrid-, ThermoSafe Hybrid-, ThermoSafe-, Thermo65- en TopComfort-voor deur voorzien van zijdelen en bovenlichten. Ook kunt u elke ThermoCarbon-voor deur individueel vormgeven met zijdelen. U zult lang plezier hebben van het sfeervolle en aantrekkelijke totaalbeeld.



Voordeur met twee zijdelen en bovenlicht



Voordeur met één zijdeel



Voordeur met één zijdeel, motiefvulling in zijdeel



Voordeur met bovenlicht



# Zijdelen met praktische meervoudige brievenbussen

Hörmann biedt de passende brievenbusinstallatie, afgestemd op het uiterlijk en de grootte van het gebouw. Alle brievenbussen en brievenbuskleppen zijn verkrijgbaar met belknop, lichtschaakelaar en spreekrooster, telkens uitgevoerd met hoogwaardig roestvrijstalen paneel en thermisch geïsoleerde aluminium paneelvulling - voor een eenvoudige inbouw zonder tijdrovend metselwerk.



Meervoudige brievenbussen Classic voor 1 woning



Meervoudige brievenbussen RSA 2, thermisch geïsoleerd, voor 5 woningen

Deuruitvoering	ThermoCarbon	ThermoPlan Hybrid	ThermoSafe Hybrid / ThermoSafe	Thermo65	TopComfort
Zijdelen	●	●	●	●	●
Zijdelen met motiefvullingen		●			
Bovenlichten		●	●	●	●
Meervoudige brievenbussen		●	●		●

# Vind uw lievelingskleur

Een individuele vormgeving en uitgebreide keuze dragen we bij Hörmann hoog in het vaandel. Daarom is uw voorkeur bij Hörmann vanzelfsprekend beschikbaar in uw favoriete kleur. Kies bijvoorbeeld het voordelige verkeerswit RAL 9016 of een van de andere voorkeurkleuren als favoriete kleur. Neem voor advies contact op met uw Hörmann-dealer.



**Let op:**

Alle kleurgegevens zijn vergelijkbaar met de respectievelijke RAL-kleur. Alle kleuren voor de ThermoCarbon, ThermoPlan Hybrid, ThermoSafe Hybrid, ThermoSafe en TopComfort leveren wij met poedercoating (behalve RAL 9006, zijdeglans en RAL 9016, hoogglans). Alle kleuren voor de Thermo65 worden zijdemat gelakt. Deuren met een donker oppervlak kunnen beter niet in de volle zon worden geplaatst.

Om druktechnische redenen zijn de afbeeldingen van de kleuren en de oppervlakken niet kleurbindend. Laat u door uw Hörmann-dealer adviseren.

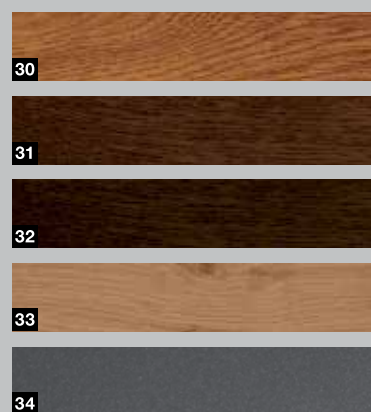
Voorkeurkleuren



Gestructureerde kleuren



Decograin-decors



Deuruitvoeringen	ThermoCarbon	ThermoPlan Hybrid	ThermoSafe Hybrid / ThermoSafe	Thermo65	TopComfort
<b>Standaard- en voorkeurkleuren</b>					
RAL 9016 Verkeerswit (standaard)	●	●	●	●	●
1 RAL 9016 Verkeerswit (hoogglans)	○	○	○		○
2 RAL 9007 Grijs aluminiumkleurig				○	
3 RAL 9006 Blank aluminiumkleurig (zijdeglans)	○	○	○	○	○
4 RAL 9002 Grijswit				○	
5 RAL 9001 Crèmewit				○	
6 RAL 8028 Terrabruin	○	○	○	○	○
7 RAL 8003 Leembruin				○	
8 RAL 7040 Venstergrijs	○	○	○	○	○
9 RAL 7035 Lichtgrijs	○	○	○	○	○
10 RAL 7030 Steengrijs	○	○	○		○
11 RAL 7016 Antracietgrijs	○	○	○	○	○
12 RAL 7015 Leigrijs	○	○	○		○
13 RAL 6009 Dennengroen	○	○	○		○
14 RAL 6005 Mosgroen	○	○	○	○	○
15 RAL 5014 Duifblauw				○	
16 RAL 5010 Gentiaanblauw				○	
17 RAL 3004 Purperrood				○	
18 RAL 3003 Robijnrood	○	○	○	○	○
19 RAL 3000 Vuurrood				○	
20 RAL 1015 Licht ivoorkleurig				○	
21 CH 703 Antraciet metallic				○	
RAL-kleur naar keuze	○	○	○		○
<b>Gestructureerde kleuren</b>					
22 RAL 9007 Grijs aluminiumkleurig, fijne structuur mat	○	○	○		○
23 RAL 9001 Crèmewit, fijne structuur mat	○	○	○		○
24 RAL 7039 Kwartsgrijs, fijne structuur mat	○	○	○		○
25 RAL 7030 Steengrijs, fijne structuur mat	○	○	○		○
26 RAL 7016 Antracietgrijs, fijne structuur mat	○	○	○		○
27 RAL 7015 Leigrijs, fijne structuur mat	○	○	○		○
28 Hörmann-kleur CH 703 antraciet, fijne structuur mat	○	○	○		○
29 Hörmann-kleur CH 607 kastanjekleurig, fijne structuur mat	○	○	○		○
<b>Decograin-decors</b>					
30 Golden Oak: middenbruin, goudgeel eikendecor				○	
31 Dark Oak: notenhoutkleurig eikendecor				○	
32 Night Oak: donker, intensief eikendecor				○	
33 Winchester Oak: naturelkleurig eikendecor met noesten				○	
34 Titan Metallic CH 703: antraciet met metallic effect				○	
<b>Deuraanzichten</b>					
Buitenaanzicht in de kleur van de deur, binnenaanzicht in verkeerswit RAL 9016	●	●	●	○*	●
Buiten- en binnenaanzicht in dezelfde deurkleur	○	○	○	●	○
Buiten- en binnenaanzicht in verschillende deurkleuren	○	○	○		○

● = standaard ○ = optioneel \*(alleen bij Decograin Golden Oak, Dark Oak en Titan Metallic CH 703 met kozijn A3, naar binnen openend)

## Individuele beglazingen voor zijdelen en bovenlichten

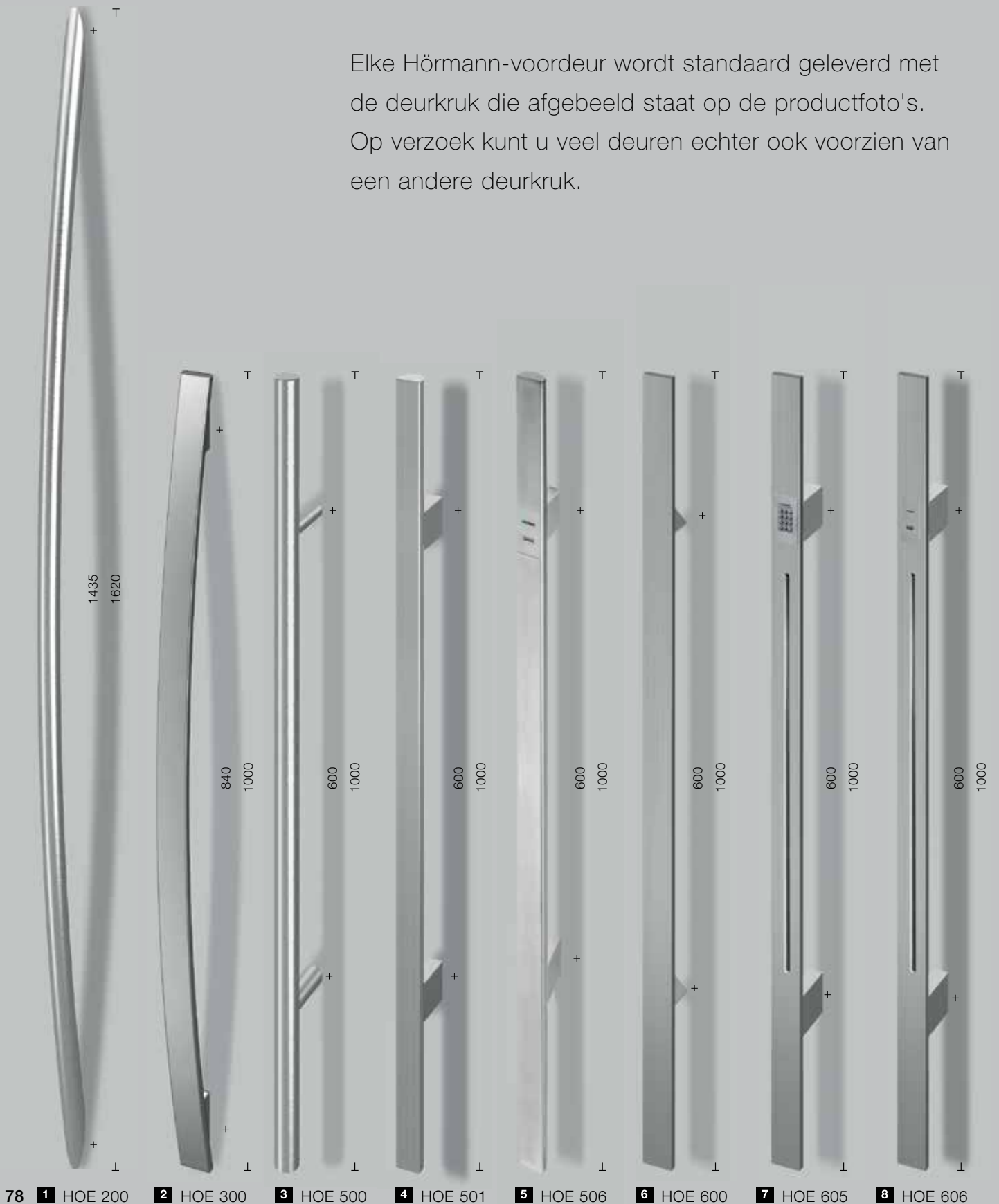
Elke beglazing heeft een ander effect, afhankelijk van de kleur, structuur en bewerking. Daarom biedt Hörmann een uitgebreide keuze aan beglazing waarmee u uw nieuwe voordeur kunt uitrusten. Zijdelen en bovenlichten kunt u naar keuze met een individuele beglazing of motiefglas afstemmen op uw voordeur.

Deuruitvoering	ThermoCarbon	ThermoPlan Hybrid	ThermoSafe Hybrid/ ThermoSafe	Thermo65	TopComfort
1 Float helder / helder glas	•	•	•	•	•
2 Float gematteerd/ gezandstraald	•	•	•	•	•
3 Satinato	•	•	•	•	•
4 Pave wit	•	•	•		•
5 Parsol grijs	•	•	•		•
6 Parsol mat grijs	•	•	•		•
7 Figuurglas 504	•	•	•		•
8 Figuurglas 553	•	•	•		•
9 Chinchilla	•	•	•		•
10 Micrograin (Madras basic)	•	•	•		•
11 Reflo helder	•	•	•		•
12 Reflo gematteerd	•	•	•		•
13 Silk	•	•	•		•
14 Mastercarré	•	•	•		•



## Exclusief design

Elke Hörmann-voor deur wordt standaard geleverd met de deurkruk die afgebeeld staat op de productfoto's. Op verzoek kunt u veel deuren echter ook voorzien van een andere deurkruk.



78 **1** HOE 200

**2** HOE 300

**3** HOE 500

**4** HOE 501

**5** HOE 506

**6** HOE 600

**7** HOE 605

**8** HOE 606



**9** HOE 610



**10** HOE 615



**11** HOE 620



**12** HOE 700



**13** HOE 701



**14** HOE 706



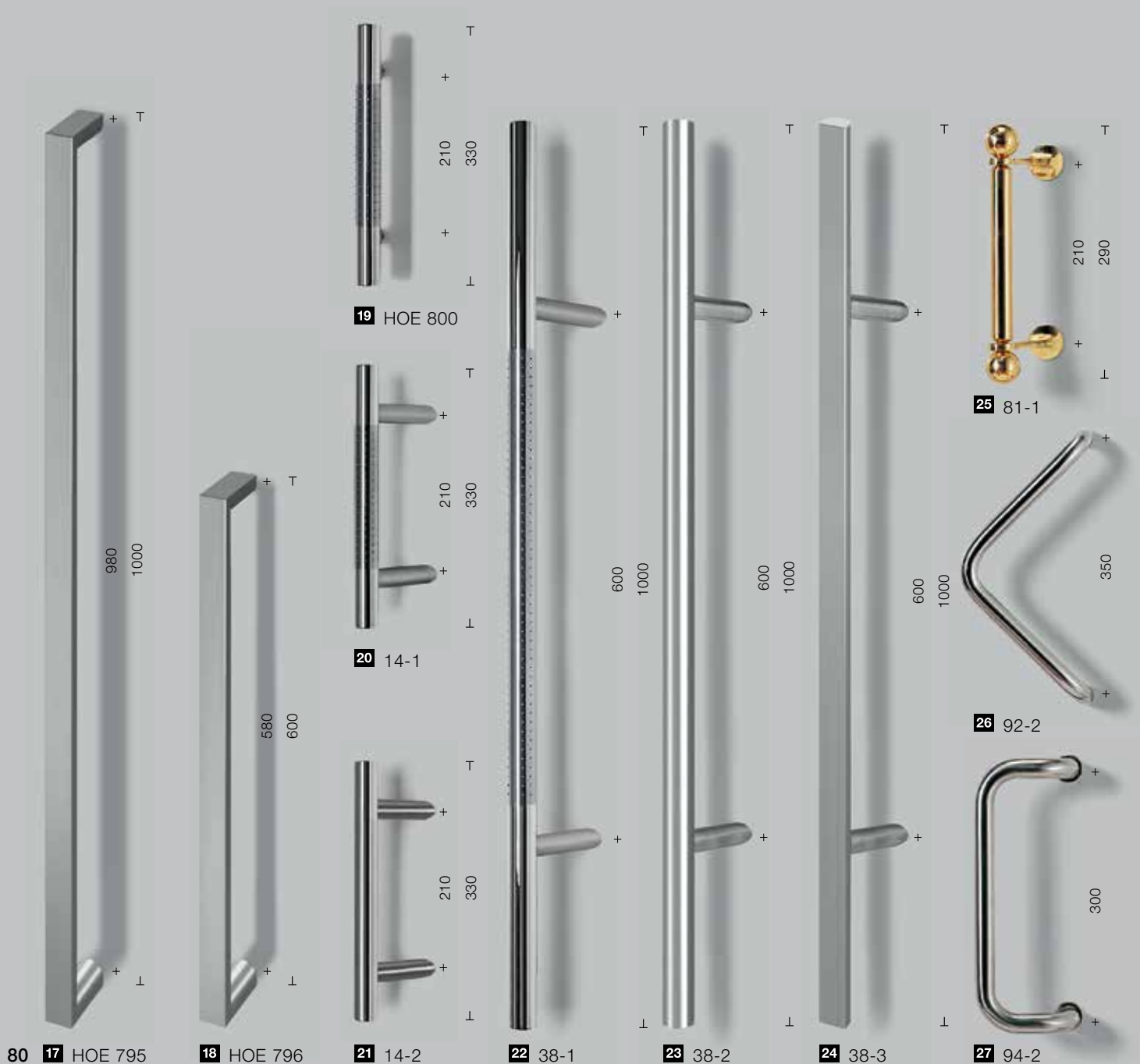
**15** HOE 710



**16** HOE 740

+ mm+ = asmaat  
 ⊥ mm ⊥ = lengte deurkruk

# BUITENHANDGREPEN



+ mm+ = asmaat  
 ⊥ mm ⊥ = lengte deurkruk

Alle maten in mm



# Overzicht buitenhandgrepen

Deurkruk	Beschrijving	ThermoCarbon	ThermoPlan Hybrid	ThermoSafe Hybrid / ThermoSafe	Thermo65	TopComfort
1	HOE 200	Roestvrij staal geborsteld	●	●	●	
2	HOE 300	Roestvrij staal geborsteld	●	●	●	
3	HOE 500	Roestvrij staal geborsteld	●	●	●	
4	HOE 501	Roestvrij staal geborsteld	●	●	●	
5	HOE 506	Roestvrij staal geborsteld, voorbereid voor inbouw van een codeschakelaar		●	●	
6	HOE 600	Roestvrij staal geborsteld	●	●	●	
7	HOE 605	Roestvrij staal geborsteld, voorbereid voor inbouw van een codeschakelaar		●	●	
8	HOE 606	Roestvrij staal geborsteld, voorbereid voor inbouw van een vingercscanner	●	●	●	
9	HOE 610	Roestvrij staal geborsteld	●	●	●	
10	HOE 615	Roestvrij staal geborsteld	●	●	●	
11	HOE 620	Roestvrij staal geborsteld	●	●	●	
12	HOE 700	Roestvrij staal, gepolijst met decor-middendeel	●	●	●	
13	HOE 701	Roestvrij staal, met decor-middendeel	●	●	●	
14	HOE 706	Roestvrij staal geborsteld, voorbereid voor inbouw van een vingercscanner	●	●	●	
15	HOE 710	Roestvrij staal geborsteld	●	●	●	● (G 710)
16	HOE 740	Roestvrij staal geborsteld	●	●	●	● (G 740)
17	HOE 795	Roestvrij staal geborsteld	●	●	●	
18	HOE 796	Roestvrij staal geborsteld	●	●	●	
19	HOE 800	Roestvrij staal, gepolijst met decor-middendeel		●	●	
20	14-1	Roestvrij staal, gepolijst met decor-middendeel		●	●	●
21	14-2	Roestvrij staal geborsteld		●	●	●
22	38-1	Roestvrij staal, gepolijst met decor-middendeel		●	●	●
23	38-2	Roestvrij staal geborsteld		●	●	●
24	38-3	Roestvrij staal geborsteld			●	
25	81-1	Messing gepolijst				●
26	92-2	Roestvrij staal geborsteld		●	●	●
27	94-2	Roestvrij staal geborsteld		●	●	●

## Mooi gevormde kruk

De **ThermoPlan Hybrid-**, **ThermoSafe Hybrid-**, **ThermoSafe-** en **TopComfort-deuren** zijn standaard uitgerust met de aluminium binnenkruk Rondo. Deze is ook verkrijgbaar in roestvrij staal of in een RAL-kleur naar keuze, zodat ze perfect past bij de roestvrijstalen binnenkrukken van uw binnendeuren. Bovendien kunt u kiezen voor de exclusieve krukken Caro en Okto in roestvrijstalen uitvoering.

**ThermoCarbon-deuren** zijn standaard uitgerust met de roestvrijstalen binnenkruk Caro.

**Thermo65-voordeuren** zijn standaard verkrijgbaar met de roestvrijstalen kruk D-110 en ovalen rozet.



Aluminium kruk Rondo in verkeerswit mat, RAL 9016 voor ThermoPlan Hybrid, ThermoSafe Hybrid, ThermoSafe en TopComfort



Roestvrijstalen kruk Caro voor ThermoCarbon, ThermoPlan Hybrid, ThermoSafe Hybrid en ThermoSafe



Roestvrijstalen kruk Okto voor ThermoPlan Hybrid, ThermoSafe Hybrid en ThermoSafe



Roestvrijstalen kruk D-110 voor Thermo65 (standaard binnenkruk)



Roestvrijstalen kruk Type D-110 voor Thermo65



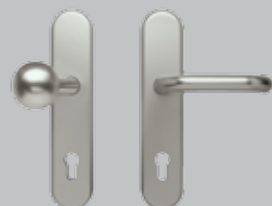
Roestvrijstalen kruk Type D-210 voor Thermo65



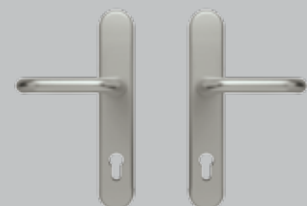
Roestvrijstalen kruk Type D-310 voor Thermo65



Roestvrijstalen kruk Type D-510 voor Thermo65



Wisselgarnituur ES 0 / ES 1 met kruk (afbeelding ES 1 in roestvrij staal) voor Thermo65



Kruk Type ES 0 / ES 1 (afbeelding ES 0 in roestvrij staal) voor Thermo65

## Individuele kleurcombinaties

Bij de exclusieve ThermoCarbon-voordeurmotieven 300, 301, 302, 304, 305, 308 en 312 kunt u optioneel de in hetzelfde vlak liggende greeplijst en de verzonken deurkruitsparing individueel afstemmen op de kleur van uw voordeur of van de applicatie.



**Motief 300**  
in verkeerswit RAL 9016, mat, greeplijst in verkeerswit RAL 9016, mat en deurkruitsparing in de kleur van de deur



**Motief 300**  
In voorkeurkleur leigrijs RAL 7015, mat, greeplijst in blank aluminiumkleurig RAL 9006, zijdeglans, verzonken deurkruitsparing in voorkeurkleur blank aluminiumkleurig RAL 9006, zijdeglans



**Motief 301**  
In voorkeurkleur Hörmann-kleur CH 703 antraciet, gestructureerd, aluminium applicatie in de voorkeurkleur robijnrood RAL 3003, mat, greeplijst in de voorkeurkleur robijnrood RAL 3003, mat en verzonken deurkruitsparing in de kleur van de deur

### Optionele kleurencombinatie voor de motieven 304, 305, 306, 314



**Motief 304**  
In verkeerswit RAL 9016, mat, deurkruk in roestvrij staal, verzonken deurkruitsparing in blank aluminiumkleurig RAL 9006, zijdeglans



**Motief 305**  
In de voorkeurkleur leigrijs RAL 7015, mat, aluminium applicatie in de voorkeurkleur blank aluminiumkleurig RAL 9006, zijdeglans, deurkruk in roestvrij staal, verzonken deurkruitsparing in de voorkeurkleur blank aluminiumkleurig RAL 9006, zijdeglans



**Motief 305**  
In de voorkeurkleur Hörmann-kleur CH 703 antraciet, fijne structuur mat, aluminium applicatie in de voorkeurkleur blank aluminiumkleurig RAL 9006, zijdeglans, deurkruk in roestvrij staal, verzonken deurkruitsparing in de kleur van de deur

### Optionele kleurencombinatie voor motief 308



**Motief 308**  
In verkeerswit RAL 9016, mat, greeplijst en verzonken deurkruitsparing in verkeerswit RAL 9016, mat



**Motief 308**  
In de voorkeurkleur leigrijs RAL 7015, mat, greeplijst in blank aluminiumkleurig RAL 9006, zijdeglans, verzonken deurkruitsparing in de kleur van de deur



**Motief 308**  
In de voorkeurkleur Hörmann-kleur CH 703 antraciet, fijne structuur mat, greeplijst en verzonken deurkruitsparing in de voorkeurkleur robijnrood RAL 3003, mat

## Handgrepen met een exclusief design

De doorlopende designhandgrepen zijn de finishing touch voor uw **ThermoCarbon-, ThermoPlan Hybrid-, ThermoSafe Hybrid-** of **ThermoSafe-voor deur** en bieden bovendien een optimaal bedieningscomfort. Zo kunnen ook kleine kinderen de deur met de deurkruk openen. DesignPlus-handgrepen zijn exclusieve applicaties voor deuren in een individuele stijl. Op die manier kunt u de deurkruk en de deurkruk-applicatie optimaal aanpassen aan de deurkleur en aan uw woning in het algemeen.

### Effectvolle verlichting door LED-lichtlijst

De designdeurkruk G 750 en de design-plus-deurkruk G 760 zijn optioneel ook verkrijgbaar met een in de deurkruk geïntegreerde lichtlijst. Zo vestigt u vooral in het donker de aandacht op uw ThermoSafe Hybrid- of ThermoSafe-voor deur.

Uiterst exclusief in 3 kleuren en in RAL-kleur naar keuze: designdeurkruk G 750



Standaard in E6 / EV 1, met roestvrijstalen eindkappen



Zonder meerprijs in de kleur van het deuropervlak, met eindkappen in roestvrij staal



Optioneel in voorkeurkleur (afbeelding in robijnrood RAL 3003, mat) of RAL naar keuze afwijkend van de kleur van het deuropervlak, met eindkappen in roestvrij staal



Exclusief design naar uw eigen smaak: design-plus-deurkruk G 760



Greeplijst standaard in geanodiseerd aluminium E6 / EV 1, met eindkappen van roestvrij staal (afbeelding van de deurkrukapplicatie in de Hörmann-kleur CH 703 antraciet, gestructureerd mat)



Greeplijst zonder meerprijs in de kleur van het deuropervlak, met eindkappen van roestvrij staal (afbeelding van de deurkrukapplicatie in de Hörmann-kleur CH 703 antraciet, gestructureerd mat)



Greeplijst optioneel in voorkeurkleur (afbeelding in robijnrood RAL 3003) of RAL naar keuze afwijkend van de kleur van het deuropervlak, met eindkappen van roestvrij staal (afbeelding van de deurkrukapplicatie in de Hörmann-kleur CH 703 antraciet, gestructureerd mat)



Deurkrukapplicatie standaard in geanodiseerd aluminium E6 / EV 1, (greeplijst in geanodiseerd aluminium E6 / EV 1)



Deurkrukapplicatie zonder meerprijs in de kleur van het deuropervlak (afbeelding van de greeplijst in geanodiseerd aluminium E6 / EV 1)



Deurkrukapplicatie optioneel in de voorkeurkleur of RAL naar keuze afwijkend van de kleur van het deuropervlak, (afbeelding van de greeplijst in geanodiseerd aluminium E6 / EV 1)



Deurkrukapplicatie optioneel in 5 Decograin-decors (afbeelding van de greeplijst in geanodiseerd aluminium E6 / EV 1)

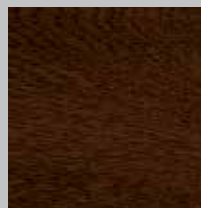
## De deurkrukapplicatie is ook verkrijgbaar in Decograin-houtdecors



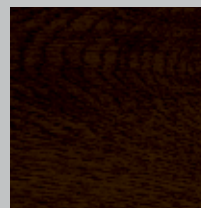
**Decograin Light Oak:**  
licht, warm eikendecor



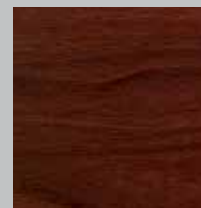
**Decograin Golden Oak:**  
middenbruin, goudgeel eikendecor



**Decograin Dark Oak:**  
notenhoukleurig eikendecor



**Decograin Night Oak:**  
donker intensief eikendecor



**Decograin Rosewood:**  
mahoniekleurig houtdecor

# Veilig en comfortabel

Vingerafdruk, met code of draadloos – Hörmann biedt verschillende automatische sloten voor meer veiligheid en een optimaal bedieningscomfort.

**ThermoPlan Hybrid-**, **ThermoSafe Hybrid-** en **ThermoSafe-voordeuren** zijn optioneel zonder meerprijs verkrijgbaar met het automatische slot S5, dat uw voordeur veilig op 4 plaatsen automatisch vergrendelt zodra de deur in het slot valt. Uw **ThermoCarbon-voordeur** kunt u eveneens zonder meerprijs uitrusten met het 7-voudige automatische slot S7. Uiteraard kunt u ook altijd uw voordeur vergrendelen en ontgrendelen met de sleutel.



## Automatisch slot S5/S7 Automatic

Het schootgrendelslot met mechanische zelfvergrendeling is **optioneel zonder meerprijs** verkrijgbaar. Als de deur in het slot valt, schuiven de schootgrendels automatisch uit en sluiten de voordeur goed af. Bovendien kan de deur nog met een extra grendel boven het slot worden beveiligd, bijvoorbeeld voor als u op vakantie gaat.

## Automatisch slot S5/S7 Comfort

Het automatische slot S5/S7 Comfort vergrendelt uw voordeur automatisch met behulp van schootgrendels. Dankzij een extra elektrische motor kan de deur door externe bedieningselementen zoals bijv. vingerscan, codeschakelaar of handzender worden ontgrendeld (zie de volgende pagina's). Daarbij worden de stroom- en datasignalen d.m.v. een kabel in de deursponning overgedragen van het deurkozijn naar het deurblad. Met de vakantiefunctie kunt u de bedieningselementen of de draadloze functie uitschakelen, zodat niemand tijdens uw vakantie uw voordeur op deze manier kan openen. De S5/S7 Comfort is voorbereid voor aansluiting op een schakelaar of op een aanwezig intercomsysteem en is perfect geschikt voor meergezinswoningen. Zo kunt u uw voordeur eenvoudig met een druk op de knop openen, bijvoorbeeld vanaf de bovenverdieping.

### Toegangscontrolesysteem ■ NIEUW

Met het eenvoudige toegangscontrolesysteem LightAccess opent u uw voordeur met behulp van een wisselende kleurcode op het display van uw smartphone. Via de LightPass-app of de LightPass-website kunt u heel gemakkelijk online 12 vaste en 6 tijdelijke toegangscode's aan uw familie en vrienden sturen. Hiervoor hoeft geen software op de telefoon te worden geïnstalleerd en de ontvanger van de code krijgt snel en eenvoudig toegang.

## Automatisch slot S5 / S7 Code

Zeer comfortabel: voer bij het automatische slot met code eenvoudig uw persoonlijke veiligheidscode in en open zo uw voordeur van buitenaf. U kunt tot 20 verschillende codes invoeren.



S5/S7 Comfort – de deur openen door één druk op de knop



S5/S7 Comfort – de deur openen met het toegangscontrolesysteem LightAccess ■ NIEUW



S5/S7 Code – de deur openen door het invoeren van een code – inbouw in het deurblad



Elegante codeschakelaar met contactgevoelig aanraakoppervlak (optioneel voor ThermoSafe Hybrid-/ThermoSafe-voordeuren)



Codeschakelaar – inbouw in de deurkruk

## Automatisch slot S5 / S7 Scan

Open uw voordeur met uw vingerafdruk. De vingerscanner\* herkent tot 150 vingerafdrukken en kan gewoon zonder computer worden geprogrammeerd. Daarnaast kunt u behalve het slot van de voordeur nog een ander systeem hiermee aansturen, bijvoorbeeld de buitenverlichting of de aandrijving van uw garagedeur.



S5 / S7 Scan – de deur openen met een vingerafdruk – inbouw in het deurblad

Vingerscanner in de deurkruk



## Automatisch slot S5 / S7 Smart

U opent uw voordeur eenvoudig met een optionele handzender of met een draadloze knop. Dit uiterst veilige radiosysteem garandeert dat vreemden uw radiosignaal niet kunnen kopiëren. Een extra voordeel: met dezelfde handzender kunt u ook uw Hörmann-garagedeur of -inrithek bedienen.

De draadloze bediening S5/S7 Smart kan ook voor alle comfortpakketten S5/S7 Scan en S5 Code extra worden geïnstalleerd.



S5 / S7 Smart – de deur openen met BiSecur radio

## Automatisch slot S5 / S7 Bluetooth ■ NIEUW

U opent en sluit uw voordeur nog comfortabeler met Bluetooth via uw smartphone. Via de gebruikersvriendelijke Hörmann **BlueSecur-app** ontgrendelt en vergrendelt u uw voordeur. Bovendien kunnen er nog meer gebruikersautorisaties\*\* permanent of tijdelijk naar andere smartphones worden overgedragen, zodat elk lid van het gezin altijd zijn eigen “voordeuropener” bij zich heeft.



Eenvoudige bediening van het automatische slot via uw smartphone met de Hörmann BlueSecur-app



## Openingshulp ECTurn

ThermoCarbon-, ThermoSafe Hybrid- en ThermoSafe-voordeuren kunnen per direct optioneel met ECTurn worden uitgerust. De openingshulp kan elegant in de deurvleugel en de omraming worden geïntegreerd of als opgezette variant worden toegepast. Met een automatisch slot en ECTurn kunt u uw deur automatisch openen en sluiten. De openingshulp gebruikt weinig energie, zodat er geen veiligheidsvoorzieningen nodig zijn. Het vermogen van de ECTurn is daarbij zo op de vleugel afgestemd dat het risico op gevaar voor personen tot een minimum is beperkt.



Comfortabel openen met de openingshulp ECTurn. De openingshulp kan ook elegant in de deurvleugel en het kozijn worden geïntegreerd.

## Deuraandrijving HDO 200 ■ NIEUW

De **nieuwe deuraandrijving HDO 200**, optioneel voor alle aluminium TopComfort-voordeuren, **is in combinatie met een drempelloze deuruitvoering** incl. neerdalende vloerafdichting de optimale **oplossing voor een barrière vrije toegang tot de woning**. De onopvallende flatscan-sensor bewaakt het bewegingsbereik en garandeert een veilige bediening. De aandrijving kan comfortabel worden bediend met knoppen, radar-/bewegingsmelders etc. en optioneel met BiSecur-radiotechniek via alle Hörmann-handzenders, draadloze bedieningselementen, draadloze binnendrukknoppen of met de nieuwe BiSecur-app. Alle instellingen voor de deur (zoals open- en sluitsnelheid) kunnen individueel worden aangepast. De aandrijving werkt dankzij een snelheidsregeling niet alleen veilig voor wat betreft de open- en sluitsnelheid, maar is daarnaast ook aangenaam stil.



Voor een barrière vrije toegang tot de woning in combinatie met een drempelloze deuruitvoering: de deuraandrijving HDO 200



Kies uit het uitgebreide assortiment toebehoren uw handzender en draadloze knop. Meer informatie vindt u in de brochure "Aandrijvingen voor garagedeuren en inrithekken".

## Afmetingen ThermoCarbon-voor deur

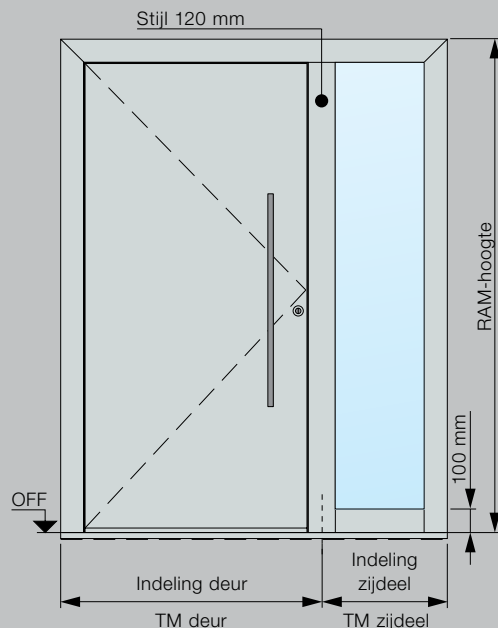
Uitvoering	Kozijnbuitenmaat (bestelmaat)	Vrije metselwerkmaat	Vrije kozijnmaat
Standaard	max. 1340 × 2350	max. 1360 × 2360	max. 1140 × 2230
XXL	max. 1340 × 3000	max. 1360 × 3010	max. 1140 × 2880

## Afmetingen ThermoCarbon-voor deur

Stijlconstructie	Hoogte zijdeel	Breedte TM zijdeel	Breedte TM voordeur
1-zijdig	max. 3000	300-1600	max. 1300
2-zijdig	max. 3000	300-1600	max. 1260

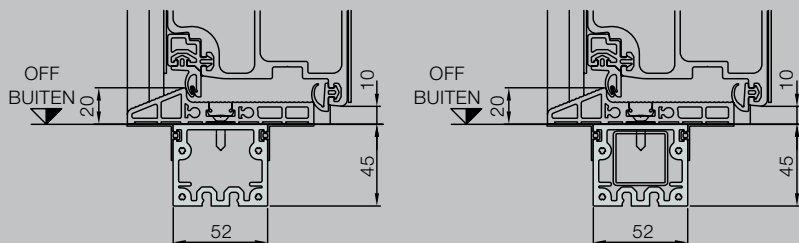
De maximale vervoerlengte van een deurinstallatie (inclusief zijdelen, bovenlichten opbouwprofielen) mag aan één kant niet meer dan 2700 mm bedragen.

Koppelconstructie	Hoogte zijdeel	Breedte TM zijdeel	Breedte TM voordeur
1- / 2-zijdig	max. 3000	340-1600	1340



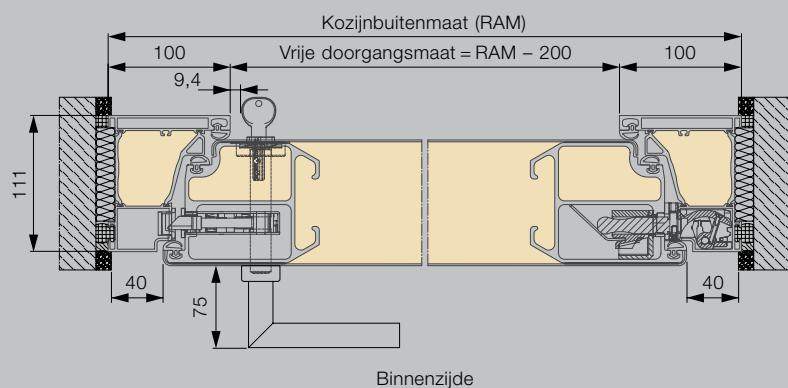
## ThermoCarbon

### Invloeringsprofiel / transportbeveiliging

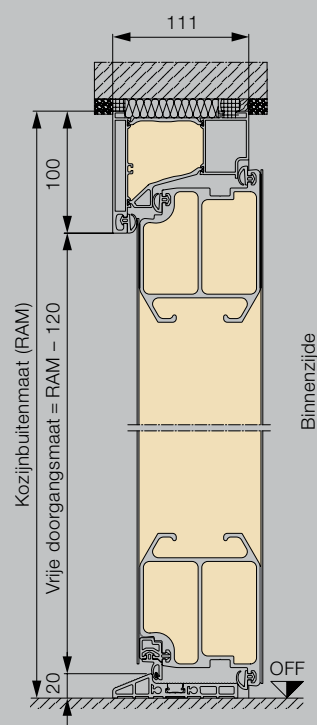


Bij stijlconstructies met ingeschoven doorlopende cilinderversterking (rechteraafbeelding).

### Horizontale snede deur



### Verticale snede deur



Alle maten in mm

## Afmetingen ThermoPlan Hybrid-voor deur ■ NIEUW

Uitvoering omringing van 70	Kozijnbuitenmaat* (bestelmaat)	Netto metselwerkmaat*	Vrije kozijnmaat
Standaard	max. 1250 × 2250	max. 1270 × 2260	max. 1110 × 2180
Buitengewone maat	max. 1250 × 2350	max. 1270 × 2360	max. 1110 × 2280
XXL	max. 1250 × 2500	max. 1270 × 2510	max. 1110 × 2430

## Afmetingen ThermoPlan Hybrid-zijdelen

Stijlconstructie	Hoogte zijdeel*	Breedte TM zijdeel*	Breedte TM voordeur*
1-zijdig	max. 3000	260-1600	max. 1230
2-zijdig	max. 3000	260-1600	max. 1210

De maximale vervoerlengte van een deurstalage (inclusief zijdelen, bovenlichten opbouwprofielen) mag aan één kant niet meer dan 2700 mm bedragen.

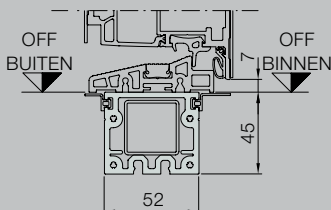
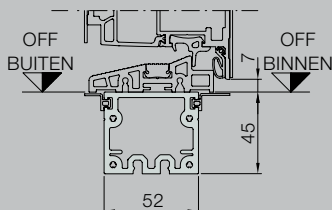
Koppelconstructie	Hoogte zijdeel*	Breedte TM zijdeel*	Breedte TM voordeur*
1- / 2-zijdig	max. 3000	300-2500**	1250

\* Bij kozijn van 110 +40 mm

\*\* Met Reflo of Micrograin

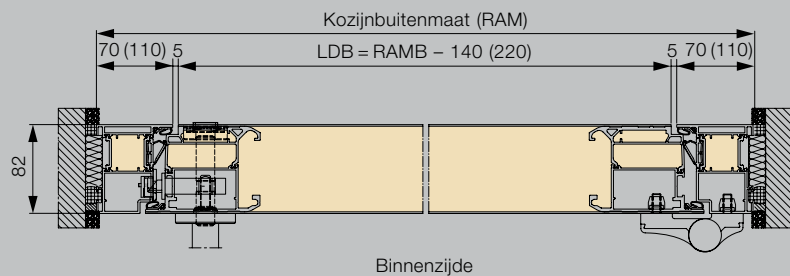
## ThermoPlan Hybrid

### Invloeringsprofiel / transportbeveiliging

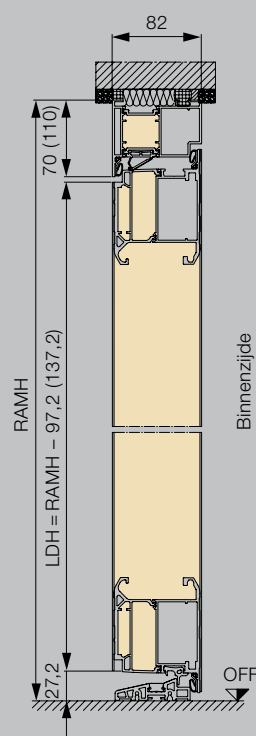


Bij stijlconstructies met ingeschoven doorlopende cilinderversteking (rechteraafbeelding).

### Horizontale snede deur



### Verticale snede deur



## Afmetingen voordeuren ThermoSafe Hybrid ■ NIEUW/ThermoSafe

Uitvoering omraming van 70	Kozijnbuitenmaat* (bestelmaat)	Netto metselwerkmaat*	Vrije kozijnmaat
Standaard	max. 1250 × 2250	max. 1270 × 2260	max. 1110 × 2180
Buitengewone maat	max. 1250 × 2350	max. 1270 × 2360	max. 1110 × 2280
XXL	max. 1250 × 2500	max. 1270 × 2510	max. 1110 × 2430

## Afmetingen zijdelen ThermoSafe Hybrid ■ NIEUW/ThermoSafe

Stijlconstructie	Hoogte zijdeel*	Breedte TM zijdeel*	Breedte TM voordeur*
1-zijdig	max. 3000	260–1600	max. 1230
2-zijdig	max. 3000	260–1600	max. 1210

De maximale vervoerlengte van een deurinstallatie (inclusief zijdelen, bovenlichten opbouwprofielen) mag aan één kant niet meer dan 2700 mm bedragen.

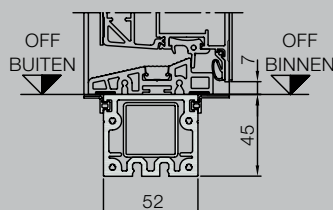
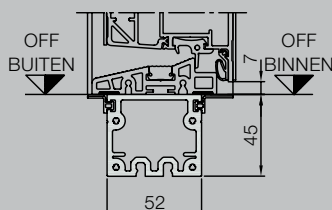
Koppelconstructie	Hoogte zijdeel*	Breedte TM zijdeel*	Breedte TM voordeur*
1- / 2-zijdig	max. 3000	300–2500**	1250

\* Bij kozijn van 110 +40 mm

\*\* Met Reflo- of Micrograin-beglazing

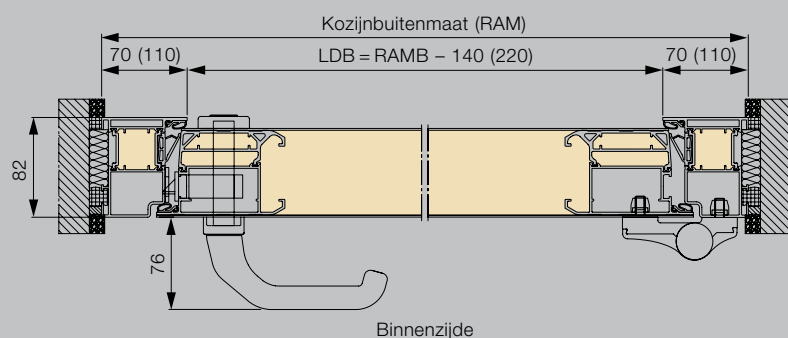
## ThermoSafe Hybrid ■ NIEUW / ThermoSafe

### Invloeringsprofiel / transportbeveiliging

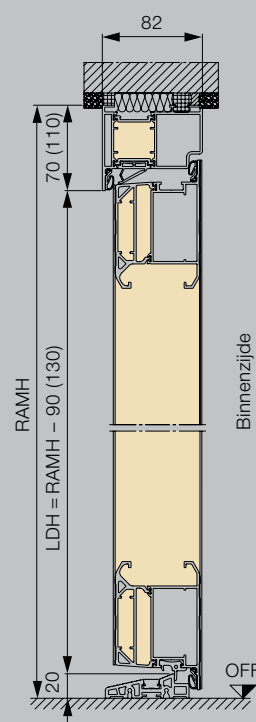


Bij stijlconstructies met ingeschoven doorlopende cilinderversteking (rechteraafbeelding).

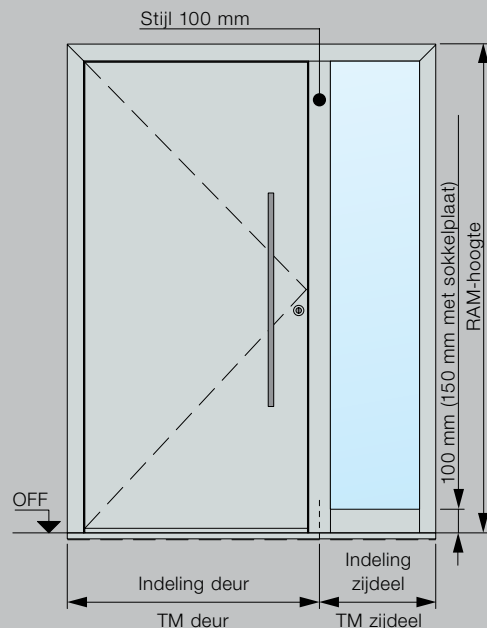
### Horizontale snede deur



### Verticale snede deur



Alle maten in mm



## Standaardmaten Thermo65

Kozijnbuitenmaat (bestelmaat)	Vrije metselwerkmaat	Vrije kozijnmaat
1000 × 2100	1020 × 2110	850 × 2005
1100 × 2100	1120 × 2110	950 × 2005

## Niet-standaardmaten Thermo65

Motieven	Kozijnbuitenmaat (bestelmaat)
010, 600, 700, 750, 800, 810	700 – 1250 × 1875 – 2250
015, 515	875 – 1250 × 1875 – 2250
100, 410, 430	875 – 1100 × 1875 – 2186
820, 850, 900	800 – 1250 × 1875 – 2250

## Standaardmaten Thermo65-zijdelen

Kozijnbuitenmaat (bestelmaat) glasvulling
400 × 2100

## Niet-standaardmaten Thermo65-zijdelen

Kozijnbuitenmaat (bestelmaat) glasvulling
300 – 1000* × 700 – 2250

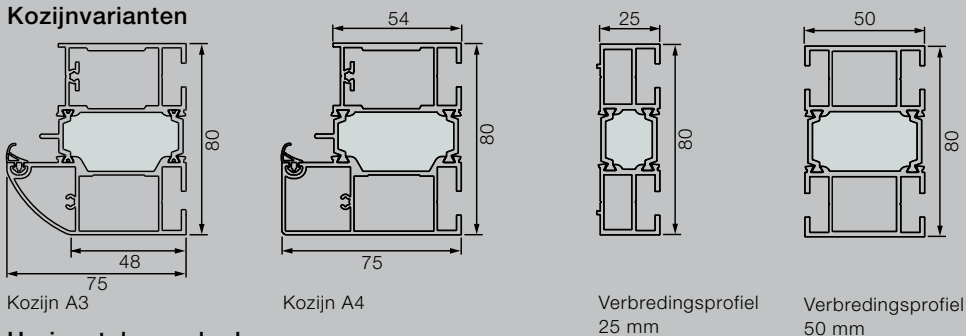
\* Vanaf een breedte van 500 mm is geen bovenlicht mogelijk.  
Deurelementen met zijdelen hebben geen statische functie, de statica moet door de bouwconstructie zijn gegarandeerd.

## Niet-standaardmaten Thermo65-bovenlicht

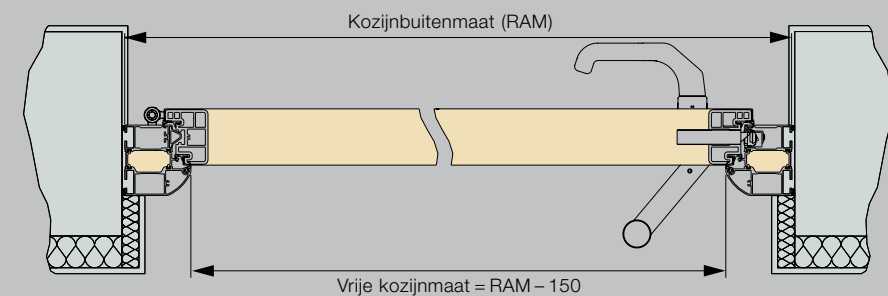
Kozijnbuitenmaat (bestelmaat) glasvulling
700 – 2250 × 300 – 500

## Thermo65

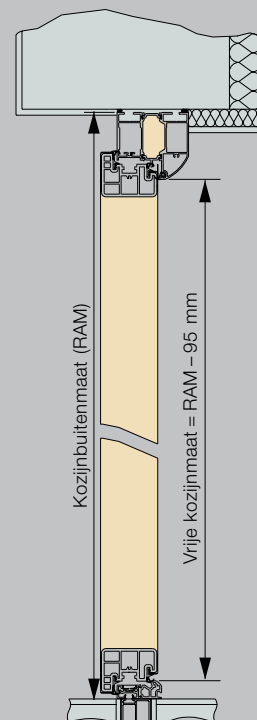
### Kozijnvarianten



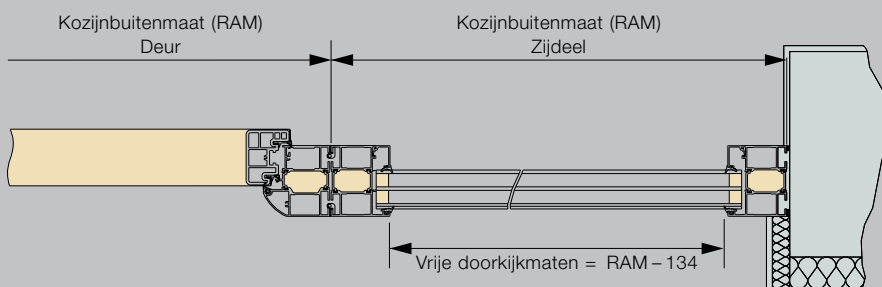
### Horizontale snede deur



### Verticale snede deur



### Horizontale snede zijdeel



Alle maten in mm

## Afmetingen TopComfort-voor deur

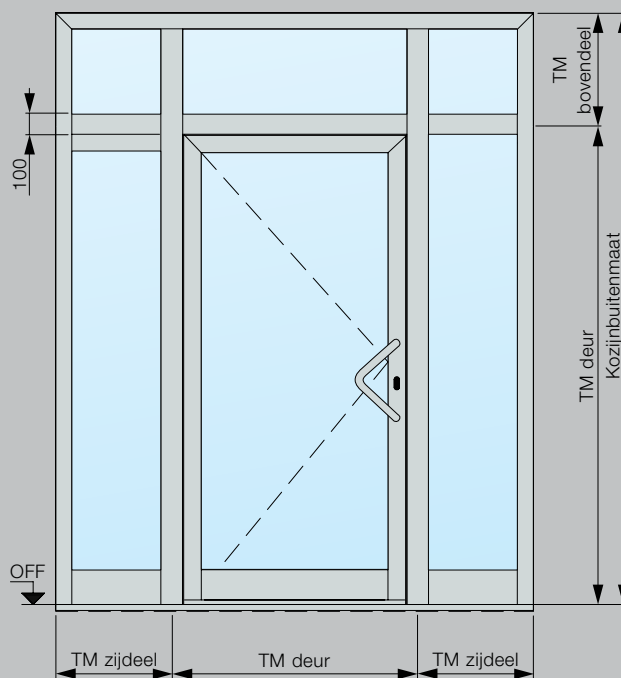
Uitvoering omraming van 70	Kozijnbuitenmaat* (bestelmaat)	Netto metselwerkmaat*	Vrije kozijnmaat
Standaard	max. 1300 x 2500	max. 1270 x 2510	max. 1160 x 2430

## Afmetingen TopComfort-zijdelen

Stijlconstructie	Hoogte zijdeel*	Breedte TM zijdeel*	Breedte TM voordeur*
1-zijdig	max. 3000	260-1600	max. 1230
2-zijdig	max. 3000	260-1600	max. 1210

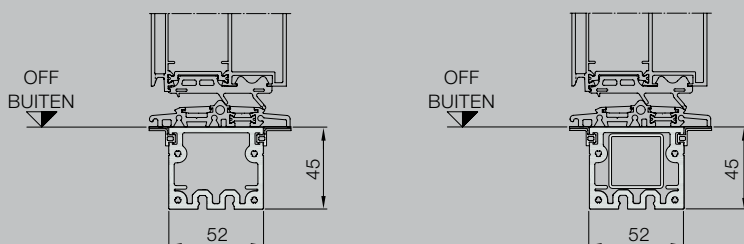
De maximale vervoerlengte van een deurstallatie (inclusief zijdelen, bovenlichten opbouwprofielen) mag aan één kant niet meer dan 2700 mm bedragen.

Koppelconstructie	Hoogte zijdeel*	Breedte TM zijdeel*	Breedte TM voordeur*
1- / 2-zijdig	max. 3000	300-1600	1250



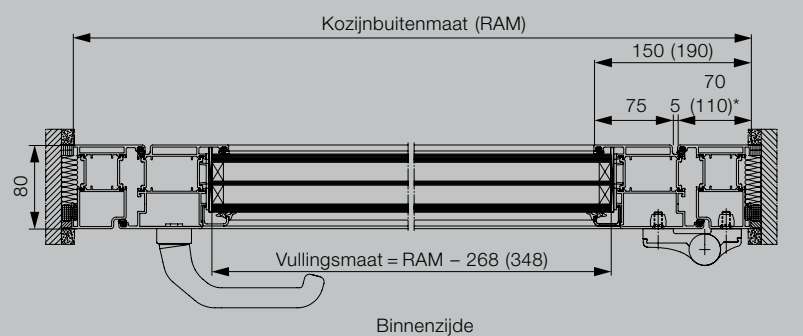
## TopComfort

### Invloeringsprofiel



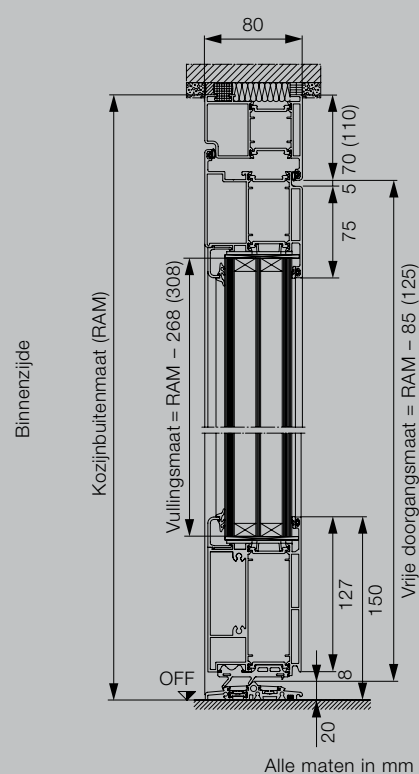
Bij stijlconstructies met ingeschoven doorlopende cilinderversterking (rechteraafbeelding).

### Horizontale snede deur



\* Optionele kozijnbreedte

### Verticale snede deur



Alle maten in mm

# Beleef Hörmann- kwaliteit bij nieuwbouw en renovatie

Met Hörmann kunt u heel gemakkelijk plannen. Zorgvuldig op elkaar afgestemde oplossingen bieden u voor elk bereik in de woningbouw topproducten met een hoge functionaliteit.

- **Garagedeuren**

Optimaal afgestemd op uw persoonlijke bouwstijl: kantel- of sectionaaldeuren uit staal of hout.

- **Aandrijvingen voor (garage)deuren**

Geniet van hoog comfort en inbraakwerende veiligheid met aandrijvingen voor garagedeuren en inrithekken van Hörmann. Met de Hörmann-deuraandrijvingen kunt u ook in uw woonruimten profiteren van dit comfort.

- **Voordeuren**

Voor elke behoefte en elke eis vindt u het gewenste deurmotief in ons uitgebreid assortiment van stalen en aluminium voordeuren.

- **Stalen deuren**

De degelijke deuren voor alle ruimtes in uw woning, van kelder tot zolder.

- **Kozijnen**

Kies uit het omvangrijke assortiment voor nieuwbouw, uitbreiding of renovatie.



Garagedeuren en aandrijvingen voor garagedeuren en inrithekken



Voordeur Thermo65 / Thermo46



Stalen deuren

# Hörmann: kwaliteit zonder compromissen



Hörmann KG Amshausen, Duitsland



Hörmann KG Antriebstechnik, Duitsland



Hörmann KG Brandis, Duitsland



Hörmann KG Brockhagen, Duitsland



Hörmann KG Dissen, Duitsland



Hörmann KG Eckelhausen, Duitsland



Hörmann KG Freisen, Duitsland



Hörmann KG Ichttershausen, Duitsland



Hörmann KG Werne, Duitsland



Hörmann Alkmaar B.V., Nederland



Hörmann Legnica Sp. z o.o., Polen



Hörmann Beijing, China



Hörmann Tianjin, China



Hörmann LLC, Montgomery IL, USA



Hörmann Flexon LLC, Burgettstown PA, USA



Shakti Hörmann Pvt. Ltd., India

De Hörmann-groep biedt, als enige fabrikant op de internationale markt, alle belangrijke bouwelementen uit één hand. Ze worden in hooggespecialiseerde fabrieken vervaardigd volgens de nieuwste stand van de techniek. Door het overkoepelende verkoop- en servicenet in Europa en de aanwezigheid in Amerika en Azië is Hörmann uw sterke internationale partner voor hoogwaardige bouwelementen. In een kwaliteit zonder compromissen.

**GARAGEDEUREN**  
**AANDRIJVINGEN**  
**INDUSTRIEDEUREN**  
**LAAD- EN LOSTECHNIKEN**  
**ANDERE DEURTYPES**  
**KOZIJNEN**

[www.hormann.nl](http://www.hormann.nl)

**HÖRMANN**